



Trainingshandbuch

# AutoCAD Grundlagen 2020



Leseprobe

**mensch**  **maschine**  
CAD as CAD can

Dieses Werk ist urheberrechtlich geschützt.

Alle Rechte, auch die der Übersetzung, des Nachdrucks und der Vervielfältigung von dieser Seminarunterlage oder von Teilen daraus, sind dem Herausgeber vorbehalten. Kein Teil dieser Arbeit darf in irgendeiner Form (Druck, Fotokopie, Mikrofilm oder einem anderen Verfahren) ohne schriftliche Genehmigung der Mensch und Maschine Deutschland GmbH Kirchheim / Teck reproduziert oder unter Verwendung elektronischer Systeme verarbeitet, vervielfältigt oder verbreitet werden.

Copyright © 2019 by Mensch und Maschine Deutschland GmbH  
Schülestrasse 18 D-73230 Kirchheim / Teck Telefon: +49(0)7021/9348820

## **Hinweis**

Die Übungsdateien zu den einzelnen Kapiteln finden Sie im Downloadbereich der Mensch und Maschine Deutschland GmbH auf der Internetseite [www.mum.de](http://www.mum.de).



# Inhaltsverzeichnis

<b>Kapitel 1</b>	<b>17</b>
<b>1 Grundlagen zum Zeichnen</b>	<b>17</b>
<b>1.1 AutoCAD-Oberfläche</b>	<b>17</b>
1.1.1 Aliasse bearbeiten	21
<b>1.2 Multifunktionsleiste</b>	<b>22</b>
1.2.1 Multifunktionsleiste verkleinern	23
1.2.2 Registerkarteneinstellungen	25
1.2.3 Gruppeneinstellungen	25
1.2.4 Arbeitsbereiche	26
1.2.5 Fixierung aufheben	28
1.2.6 Befehlsgruppen verschieben	29
1.2.7 Multifunktionsleiste schließen	30
1.2.8 Schnellzugriff-Werkzeugkasten	31
<b>1.3 Quickinfo</b>	<b>33</b>
1.3.1 Quickinfo Einstellungen	34
1.3.2 Maussensitive Quickinfo	35
<b>1.4 Titelleiste, BKS / WKS Symbol</b>	<b>37</b>
1.4.1 Titelleiste	37
1.4.2 WKS / BKS Symbol	38
1.4.3 WKS / BKS Symbol Eigenschaften	40
1.4.4 Umgang mit Benutzerkoordinatensystemen	41
<b>1.5 Befehlsfenster, Textfenster</b>	<b>44</b>
1.5.1 Einstellung der Größe des Befehlsfensters	44
1.5.2 Aufruf von Befehlsoptionen	45
1.5.3 Eingabeeinstellungen des Befehlsfensters	46
1.5.4 Befehlsalias-, AutoKorrektur- und Synonymliste bearbeiten	50
1.5.5 Zuletzt verwendete Befehle aufrufen	52
1.5.6 Textfenster	53
<b>1.6 Statuszeile</b>	<b>54</b>
<b>1.7 Maustastenbelegung</b>	<b>55</b>
<b>1.8 Befehlseingaben über die Tastatur</b>	<b>56</b>
1.8.1 Hotkeys	59
<b>1.9 Kontextmenüs</b>	<b>60</b>
1.9.1 Rechtsklick - Anpassung	63
<b>1.10 Funktionstasten Übersicht</b>	<b>64</b>

<b>Kapitel 2</b>	<b>67</b>
<b>2 Statuszeile</b>	<b>67</b>
<b>2.1 Statuszeile</b>	<b>67</b>
2.1.1 Koordinaten	69
2.1.2 Modellbereich	69
2.1.3 Raster- und Fangmodus	70
2.1.4 Abhängigkeiten ableiten	72
2.1.5 Dynamische Eingabe	73
2.1.6 Orthomodus	75
2.1.7 Polare Spur	76
2.1.8 Isometrische Zeichnung	79
2.1.9 Objektfang	80
2.1.10 Objektfangspur	81
2.1.11 Linienstärke	82
2.1.12 Transparenz	83
2.1.13 Wechselnde Auswahl	84
2.1.14 3D Objektfang	85
2.1.15 Dynamisches BKS	86
2.1.16 Objektauswahl Filter	86
2.1.17 Gizmos anzeigen	87
2.1.18 Beschriftungssichtbarkeit	87
2.1.19 Automatische Maßstäbe	88
2.1.20 Beschriftungsmaßstab	88
2.1.21 Arbeitsbereiche	88
2.1.22 Beschriftungsüberwachung	89
2.1.23 Einheiten	91
2.1.24 Schnelleigenschaften	92
2.1.25 Benutzeroberfläche sperren	93
2.1.26 Objekte isolieren/verbergen	94
2.1.27 Hardware Beschleunigung	95
2.1.28 Systemvariablenüberwachung	96
2.1.29 Zuverlässige Autodesk DWG-Datei	99
2.1.30 Vollbild	100

**Kapitel 3 103**

<b>3</b>	<b>Einstieg .....</b>	<b>103</b>
3.1	Erstellen neuer Zeichnungen.....	106
3.2	SNEU Befehl.....	107
3.3	Speichern von Zeichnungen.....	108
3.3.1	Speichern unter .....	108
3.3.2	Speichern .....	112
3.3.3	Automatisches Speichern .....	113
3.3.4	Zeichnungswiederherstellungsmanager .....	114
3.3.5	Wiederherstellen.....	115
3.3.6	Überprüfen .....	117
3.4	Zeichnungssicherheit.....	118
3.4.1	Digitale Signaturen .....	118
3.5	Zeichnungen öffnen .....	119
3.6	Speichern in WEB & Mobile .....	122
3.7	Über WEB & Mobile öffnen .....	123
3.8	Zeichnungsdateien schließen.....	127
3.9	AutoCAD beenden .....	129

**Kapitel 4 131**

<b>4</b>	<b>AutoCAD Hilfe.....</b>	<b>131</b>
4.1	Dateiregisterkarte Start .....	132
4.1.1	Register Erstellen .....	133
4.1.2	Register Erfahren .....	136
4.2	AutoCAD-Hilfe.....	139
4.2.1	Suchen .....	140
4.2.2	Befehle oder Systemvariablen alphabetisch suchen.....	141
4.2.3	Neue, aktualisierte und veraltete Befehle und Systemvariablen.....	142
4.2.4	Offline-Hilfe und Beispieldateien.....	143
4.3	Infocenter .....	144
4.4	Autodesk App Store .....	145
4.5	Autodesk Desktop-App .....	146
4.6	Direkthilfe.....	147
4.7	Befehlszeilenhilfe .....	148
4.8	Befehlssuche .....	149

---

<b>Kapitel 5</b>	<b>151</b>
<b>5 Koordinaten .....</b>	<b>151</b>
<b>5.1 Kartesische Koordinaten .....</b>	<b>152</b>
5.1.1 Absolute Kartesische Koordinaten.....	152
5.1.2 Relative Kartesische Koordinaten.....	153
5.1.3 Polare Koordinaten.....	154
5.1.4 Absolute Polar Koordinaten .....	155
5.1.5 Relative Polar Koordinaten .....	156
<b>Kapitel 6</b>	<b>161</b>
<b>6 Objektfang.....</b>	<b>161</b>
<b>6.1 Objektfangfunktionen.....</b>	<b>162</b>
6.1.1 Temporärer Spurpunkt.....	163
6.1.2 Fang Von.....	163
6.1.3 Mitte zwischen 2 Punkten .....	163
6.1.4 Punktfiler .....	163
6.1.5 3D-OFang.....	163
6.1.6 Fang Endpunkt .....	164
6.1.7 Fang Mittelpunkt.....	164
6.1.8 Fang Schnittpunkt.....	164
6.1.9 Angenommener Schnittpunkt.....	164
6.1.10 Fang Hilfslinie .....	164
6.1.11 Fang Zentrum .....	165
6.1.12 Geometrisches Zentrum .....	165
6.1.13 Fang Quadrant .....	165
6.1.14 Fang Tangente .....	165
6.1.15 Fang Lot.....	165
6.1.16 Fang Parallele .....	165
6.1.17 Fang Punkt.....	166
6.1.18 Fang Basispunkt.....	166
6.1.19 Fang Nächster .....	166
6.1.20 Kein Fang .....	166
6.1.21 Objektfang-Einstellungen.....	166
<b>6.2 Permanenter Objektfang .....</b>	<b>167</b>

---

<b>Kapitel 7</b>	<b>171</b>
<b>7 Taschenrechner</b>	<b>171</b>
7.1 Taschenrechner Befehle	172
7.1.1 Löschen	172
7.1.2 Protokoll löschen	172
7.1.3 Wert in Befehlszeile einfügen	172
7.1.4 Koordinaten ermitteln	172
7.1.5 Abstand zwischen zwei Punkten	172
7.1.6 Winkel der Linie, definiert durch zwei Punkte	172
7.1.7 Schnittpunkt zweier Linien, definiert durch vier Punkte	172
7.2 Zahlenfeld	173
7.3 Wissenschaftlich	173
7.4 Einheitenkonvertierung	174
7.5 Variablen	174
<b>Kapitel 8</b>	<b>177</b>
<b>8 Zeichnungsobjekte erstellen</b>	<b>177</b>
8.1 Linie	178
8.1.1 Schließen	178
8.1.2 Zurück	178
8.1.3 Weiter	179
8.2 Polylinie	181
8.3 Editieren von Polylinien	183
8.3.1 Bearbeiten der Scheitelpunkte	185
8.3.2 Einzelne Objekte der Polylinie bearbeiten	188
8.4 Polygon	190
8.5 Rechteck	191
8.6 Bogen	193
8.7 Kreis	194
8.8 Ring	197
8.9 Ellipse	198
8.10 Punkt	200
8.10.1 Punktstil	201
8.11 Teilen	202
8.12 Messen	203
8.13 Revisionswolke	204
8.13.1 Bearbeiten von Revisionswolken	206



**Kapitel 9** **209**

<b>9</b>	<b>Multilинien</b> .....	<b>209</b>
9.1	Multilинie definieren .....	209
9.1.1	Multilинienstil .....	209
9.2	Multilинie zeichnen.....	214
9.3	Multilинie editieren .....	216

**Kapitel 10** **219**

<b>10</b>	<b>Steuerung der Bildschirmanzeige</b> .....	<b>219</b>
10.1	Echtzeit Zoom .....	220
10.2	Zoom Fenster .....	220
10.3	Zoom Grenzen .....	221
10.4	Zoom Alles .....	221
10.5	Zoom Vorher .....	221
10.6	Echtzeit Pan .....	222
10.7	Zoom Objekt.....	222
10.8	Zoom Zentrum .....	223
10.9	Zoom Größer.....	223
10.10	Zoom Kleiner .....	223
10.11	Zoom Skalieren .....	224
10.12	Zoom Dynamisch .....	224
10.13	Neuzeichnen.....	225
10.14	Regenerieren .....	225
10.15	Alles Regenerieren.....	226
10.16	Regenauto .....	226
10.17	Ansichts-Manager .....	227
10.18	Benannte Ansichten .....	232
10.18.1	Ansichtsfensterkonfigurationen .....	235
10.18.2	Verbinden .....	236
10.18.3	Holen .....	236
10.19	Show Motion.....	237
10.20	SteeringWheel .....	238
10.21	ViewCube.....	241

<b>Kapitel 11</b>	<b>243</b>
<b>11 MDI (Multiple Document Interface)</b>	<b>243</b>
11.1 Anzeigen und Wechseln zwischen mehreren Zeichnungen	244
11.2 Öffnen mehrerer Zeichnungen	248
11.3 Ausschneiden / Kopieren / Einfügen	249
11.3.1 Kopieren / Kopieren mit Basispunkt	250
11.3.2 Ausschneiden	250
11.3.3 Einfügen	251
11.4 Ziehen und Ablegen von Objekten	252
11.5 Eigenschaften übertragen	253
<b>Kapitel 12</b>	<b>257</b>
<b>12 AutoCAD Befehle ungeschehen machen</b>	<b>257</b>
12.1 Der Befehl Rückgängig	257
12.2 Der Befehl Wiederherstellen	258
<b>Kapitel 13</b>	<b>259</b>
<b>13 Texte</b>	<b>259</b>
13.1 Textstile erstellen	260
13.2 Texte erstellen	263
13.2.1 Absatztext	264
13.2.2 Einzeiliger Text	273
13.3 Übersicht von Textausrichtungen	275
13.3.1 Einfache Textausrichtungen	275
13.3.2 Kombinierbare Textausrichtung	276
13.4 Steuerzeichen	277
13.5 Editieren von Texten	278
13.5.1 Text und Absatztextbearbeitung	278
13.5.2 Absatztextbearbeitung über die Griffe	278
13.5.3 Texteeigenschaften ändern	279
13.6 Suchen und Ersetzen	281
13.7 Rechtschreibprüfung	282
13.8 Textausrichtung	283
13.9 Text Position	284
13.10 Text-Skalierung	284
13.11 Textnachvorne	285
13.12 Zeichnungsreihenfolge	287
13.13 Objektfang Punkt bei Absatztexten	287
13.14 QTEXT	288
13.15 TEXTQLTY	288
13.16 TEXTFILL	288

<b>Kapitel 14</b>	<b>291</b>
<b>14 Erstellen von Tabellen</b>	<b>291</b>
14.1 Tabellenstil erstellen	292
14.2 Tabelle einfügen	298
14.3 Zelleninhalt bearbeiten	303
14.4 Zelleneigenschaften	304
14.5 Tabelle bearbeiten	307
<b>Kapitel 15</b>	<b>311</b>
<b>15 Umgang mit Schriftfeldern</b>	<b>311</b>
15.1 Aktualisieren von Schriftfeldern	314
15.2 Kontextmenü für Schriftfelder in Texten	315
15.3 Schriftfelder in Tabellen	316
<b>Kapitel 16</b>	<b>319</b>
<b>16 Abfragen</b>	<b>319</b>
16.1 ID Punkt	320
16.2 Liste	320
16.3 Schnell	321
16.4 Abstand	322
16.5 Radius	323
16.6 Winkel	324
16.7 Fläche	326

<b>Kapitel 17</b>	<b>329</b>
<b>17 Arbeiten mit Zeichnungsebenen (Layer)</b>	<b>329</b>
<b>17.1 Layereigenschaften-Manager</b>	<b>330</b>
17.1.1 Layer Ein / Aus	331
17.1.2 Layer Frieren und Tauen	331
17.1.3 Layer Sperren und Entsperrn	331
17.1.4 Farbe	332
17.1.5 Linientypen	333
17.1.6 Linienstärke	335
17.1.7 Transparenz	336
17.1.8 Plotstil	337
17.1.9 Plot	337
17.1.10 Frieren in neuem Ansichtsfenster	337
17.1.11 Kontextmenü im Layereigenschaften-Manager	338
17.1.12 Eigenschaftenfilter	340
17.1.13 Gruppenfilter	341
17.1.14 Kontextmenü für Strukturansicht und Listenansicht	344
17.1.15 Speichern von Layereinstellungen	346
17.1.16 Einstellungen	351
<b>17.2 Layer-Management</b>	<b>353</b>
<b>17.3 Weitere Layerwerkzeuge</b>	<b>355</b>
17.3.1 Layer aus	355
17.3.2 Alle Layer aktivieren	355
17.3.3 Layer isolieren	356
17.3.4 Isolierung von Layer aufheben	356
17.3.5 Layer frieren	356
17.3.6 Alle Layer tauen	357
17.3.7 Layer sperren	357
17.3.8 Layer entsperren	357
<b>17.4 Objektlayer zum aktuellen machen</b>	<b>358</b>
17.4.1 Layer anpassen	358
<b>17.5 Vorheriger Layer</b>	<b>359</b>
17.5.1 In aktuellen Layer ändern	359
17.5.2 Objekte in neuen Layer kopieren	359
17.5.3 Layeranzeige	360
17.5.4 Layer frieren in allen Ansichtsfenster, außer Aktuell	360
17.5.5 Layer zusammenführen	361
17.5.6 Layer löschen	361
<b>17.6 In VonLayer ändern</b>	<b>362</b>
<b>17.7 Layer-Konvertierung</b>	<b>363</b>
<b>17.8 Layerübertragung mit dem ADC</b>	<b>366</b>
17.8.1 Layer übertragen	367

<b>Kapitel 18</b>	<b>369</b>
<b>18 Konstruktionshilfslinien</b> .....	<b>369</b>
18.1 Konstruktionslinie .....	370
18.2 Strahl .....	371
<b>Kapitel 19</b>	<b>373</b>
<b>19 Objektwahl</b> .....	<b>373</b>
19.1 Objektwahl .....	373
19.1.1 Visuelle Effekte.....	378
19.2 Schnellauswahl.....	380
19.3 Filter .....	385
19.4 Ähnliche auswählen .....	389
19.5 Unterobjekt Auswahlfilter .....	391
19.6 Ausgewähltes hinzufügen.....	393
<b>Kapitel 20</b>	<b>395</b>
<b>20 Bearbeiten von Zeichnungselementen</b> .....	<b>395</b>
20.1 Löschen.....	396
20.2 Hoppla .....	396
20.3 Schieben (Verschieben) .....	397
20.4 Kopieren.....	398
20.5 Verschachtelte Objekte kopieren .....	399
20.6 Strecken .....	400
20.7 Drehen .....	402
20.8 Ausrichten.....	405
20.9 Spiegeln .....	406
20.10 Skalieren.....	407
20.11 Stutzen.....	410
20.12 Dehnen.....	412
20.13 Fasen .....	414
20.14 Abrunden .....	416
20.15 Reihe.....	418
20.15.1 Rechteckige Anordnung .....	419
20.15.2 Polaranordnung .....	421
20.15.3 Pfadanordnung .....	424
20.15.4 Assoziative Anordnungen bearbeiten.....	427
20.17 Versetzen.....	438

20.18	An Punkt brechen .....	439
20.19	Bruch .....	440
20.20	Verbinden .....	441
20.21	Umkehren .....	442
20.22	Länge .....	443
20.23	Ursprung.....	444
20.24	Doppelte Objekte löschen .....	445
20.25	Zeichnungsreihenfolge.....	446
20.26	Objekteigenschaften-Manager (Eigenschaften).....	448
20.27	Griffe .....	452

## **Kapitel 21** **457**

<b>21</b>	<b>Schraffieren von Flächen .....</b>	<b>457</b>
21.1	Schraffuren erstellen.....	458
21.1.1	Gruppe Umgrenzungen .....	458
21.1.2	Gruppe Muster .....	459
21.1.3	Gruppe Eigenschaften.....	460
21.1.4	Gruppe Ursprung.....	463
21.1.5	Gruppe Optionen.....	465
21.1.6	Gruppe Schließen.....	469
21.1.7	Schraffur-Abstufung.....	470
21.2	Schraffur bearbeiten.....	471
21.2.1	Bearbeiten von nicht assoziativen Schraffurobjekte .....	474
21.3	Objektfang für Schraffuren ignorieren .....	475
21.4	Umgrenzung.....	476
21.5	Abdeckung .....	477

## **Kapitel 22** **479**

<b>22</b>	<b>Aktionsrekorder .....</b>	<b>479</b>
22.1	Aufzeichnen von Aktionsmakros .....	480
22.2	Speichern von Aktionsmakros .....	481
22.3	Wiedergabe von Aktionsmakros .....	484
22.4	Bearbeiten von Aktionsmakros .....	485
22.5	Verwalten von Aktionsmakrodateien .....	487
22.6	Voreinstellungen Aktionsrekorder .....	489
22.7	Einfügen von Benutzermeldungen.....	490
22.8	Einfügen eines Basispunkts .....	491
22.9	Einfügen von Benutzereingaben .....	492

<b>Kapitel 23</b>	<b>495</b>
<b>23 Erstellen von Bemaßungsstilen</b>	<b>495</b>
<b>23.1 Bemaßungsstile erstellen</b>	<b>496</b>
23.1.1 Erstellen von neuen Bemaßungsstilen	497
23.1.2 Vorhandenen Bemaßungsstil bearbeiten	498
23.1.3 Überschreiben von Bemaßungsstilen	505
23.1.4 Vergleichen von Bemaßungsstilen	506
23.1.5 Aktivieren eines Bemaßungsstils	507
<b>23.2 Bemaßungsstilübertragung mit dem ADC</b>	<b>509</b>
23.2.1 Bemaßungsstile übertragen	510
<b>Kapitel 24</b>	<b>513</b>
<b>24 Bemaßung</b>	<b>513</b>
24.1 Bemaßung	516
24.2 Linearbemaßung	522
24.3 Ausgerichtete Bemaßung	524
24.4 Winkelbemaßung	525
24.5 Bogenlängenbemaßung	526
24.6 Radiusbemaßung	527
24.7 Durchmesserbemaßung	528
24.8 Verkürzte Radiusbemaßung	529
24.9 Koordinatenbemaßung	530
24.10 Basislinienbemaßung	531
24.11 Weiterführende Bemaßung	532
24.12 Schnellbemaßung	533
24.13 Bemaßungsplatz anpassen	534
24.14 Bemaßungsbruch	535
24.15 Form - Lagetoleranzen	536
<b>24.16 Assoziative Zentrumsmarkierungen</b>	<b>537</b>
24.16.1 Allgemeine Einstellungen für Zentrumslinien und Markierungen	537
24.16.2 Mittellinie erstellen	538
24.16.3 Mittelpunktmarkierung erstellen	539
24.16.4 Assoziativität von Markierungen und Mittellinien löschen	540
24.16.5 Assoziativität an Markierungen und Mittellinien zuweisen	540
24.16.6 Wiederherstellen des Überstands an Mittellinien	540
24.17 Nichtassoziative Zentrumsmarkierung	541
24.18 Prüfung	542
24.19 Verkürzt linear	543

24.20	Bemaßung bearbeiten.....	544
24.21	Maßtext bearbeiten .....	545
24.22	Bemaßung aktualisieren.....	546
24.23	Überschreiben.....	546
24.24	Editieren der Bemaßung.....	547
24.25	Assoziative Bemaßung.....	549
24.26	Textnachvorne .....	551
24.27	Zeichnungsreihenfolge.....	553

## **Kapitel 25** **555**

<b>25</b>	<b>Multi - Führungslinien .....</b>	<b>555</b>
25.1	Multi - Führungslinien - Stil.....	556
25.2	Multi - Führungslinie .....	561
25.3	Führungslinie hinzufügen .....	562
25.4	Führungslinie entfernen.....	563
25.5	Multi - Führungslinie ausrichten.....	564
25.6	Multi - Führungslinie sammeln .....	565
25.7	Textnachvorne .....	566
25.8	Zeichnungsreihenfolge .....	568

## **Kapitel 26** **571**

<b>26</b>	<b>Zeichnungen vergleichen.....</b>	<b>571</b>
26.1	DWG Vergleichen.....	572
26.1.1	Bereich Unterschied .....	573
26.1.2	Bereich Revisionswolken.....	575
26.1.3	Bereich Filter .....	576
26.2	Zeichnungsinformation.....	577
26.3	DWG vergleichen.....	578
26.4	Objekte importieren.....	578
26.5	Momentaufnahme exportieren.....	579
26.6	Vergleich schließen .....	580

## **Kapitel 27** **583**

<b>27</b>	<b>Parametrisches Zeichnen.....</b>	<b>583</b>
27.1	Geometrische Abhängigkeiten.....	584
27.1.1	Horizontal .....	584
27.1.2	Vertikal .....	585



27.1.3	Lot .....	586
27.1.4	Parallel .....	586
27.1.5	Tangential.....	587
27.1.6	Glatt.....	587
27.1.7	Zusammenfallend .....	588
27.1.8	Konzentrisch.....	589
27.1.9	Kollinear .....	589
27.1.10	Symmetrisch .....	590
27.1.11	Gleich.....	591
27.1.12	Fest.....	592
27.1.13	Auto-Abhängigkeit.....	594
27.1.14	Abhängigkeiten anzeigen .....	596
27.1.15	Abhängigkeiten löschen .....	599
<b>27.2</b>	<b>Bemaßungsabhängigkeiten (Parametrische Bemaßung) .....</b>	<b>601</b>
27.2.1	Linear .....	602
27.2.2	Horizontal / Vertikal .....	603
27.2.3	Ausgerichtet .....	603
27.2.4	Radius .....	604
27.2.5	Durchmesser .....	604
27.2.6	Winkel .....	605
27.2.7	Assoziative Bemaßung konvertieren.....	605
27.2.8	Bemaßungsabhängigkeiten anzeigen.....	606
27.2.9	Bemaßungsdarstellungen.....	608
27.2.10	Parametermanager .....	610

## **Kapitel 28** **615**

<b>28</b>	<b>Blöcke und WBlöcke .....</b>	<b>615</b>
28.1	Erstellen von Blöcken .....	616
28.2	WBLOCK - Erstellen von Dateien .....	622
28.3	Einfügen von Blöcken und WBlöcken.....	625

## **Kapitel 29** **629**

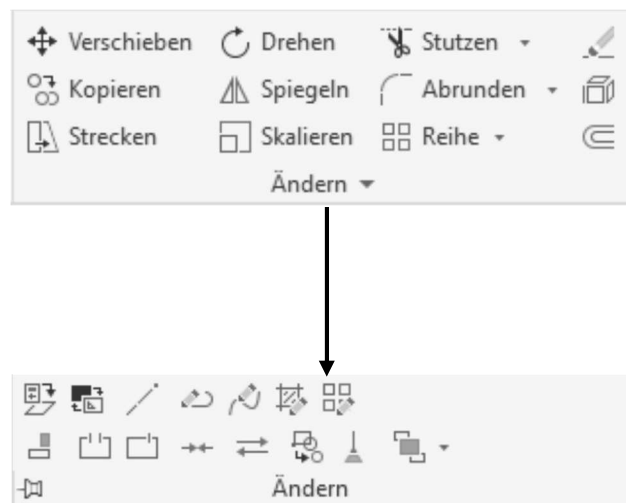
<b>29</b>	<b>Plotten .....</b>	<b>629</b>
29.1	Plotten von Zeichnungen aus dem Modellbereich .....	630
29.1.1	Dialogbox Plotten .....	630
29.1.2	Plotvoransicht.....	631
29.2	Plotten von Zeichnungen aus dem Layoutbereich.....	633
29.3	Steuerung der Linienstärke und der Plotfarbe .....	635
29.4	Plotten mit Layerlinienstärken.....	635
29.5	Plotten mit Plotstilen .....	636
29.5.1	Plotten mit einer farbabhängigen Plotstiltabelle .....	636
29.5.2	Plotten mit einem farbunabhängigen Plotstil .....	637

## Kapitel 20

### 20 Bearbeiten von Zeichnungselementen

Über folgende Befehle können Sie eine schnelle und präzise Änderung Ihrer Konstruktionsdaten durchführen.

In der Multifunktionsleiste können Sie die Befehle in der Registerkarte **Start** über die Gruppe **Ändern** aufrufen.



## 20.1 Löschen



Multifunktionsleiste: Register Start > Gruppe Ändern  
Befehl: LÖSCHEN (\_erase) [LÖ]  
Kontextmenü: Nach Objektwahl > rechte Maustaste > Löschen

Mit dem **Löschen** Befehl können beliebige Zeichnungselemente gelöscht werden. Es stehen alle Möglichkeiten der Objektwahl zur Verfügung.

## 20.2 Hoppla

Wiederherstellen gelöschter Objekte

Befehl: HOPPLA (\_oops)

Die zuletzt gelöschten Elemente können zu jedem Zeitpunkt wieder zurückgeholt werden. Dieser Befehl muss ausgeführt werden, bevor erneut Elemente gelöscht werden.

## 20.3 Schieben (Verschieben)



Multifunktionsleiste: Register Start > Gruppe Ändern  
 Befehl: SCHIEBEN (\_move) [S]  
 Kontextmenü: Nach Objektwahl > rechte Maustaste > Verschieben

Der Befehl **Schieben** verschiebt eine beliebige Anzahl von Objekten an eine neue Position, ohne diese zu drehen oder ihre relative Lage zueinander zu ändern.

Die Verschiebung kann über 2 Punkte ausgelöst werden,  
 Basispunkt angeben oder [Verschiebung]<Verschiebung>  
 Zweiten Punkt angeben oder  
 <ersten Punkt der Verschiebung verwenden>:@50,0

oder der Wert der Verschiebung wird direkt über die Tastatur eingegeben.  
 Basispunkt angeben oder [Verschiebung]<Verschiebung> 50,0  
 Zweiten Punkt angeben oder  
 <ersten Punkt der Verschiebung verwenden>:

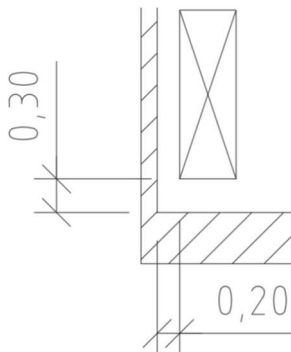
Damit der eingegebene Wert tatsächlich als Verschiebung betrachtet wird, muss bei der Anfrage „Zweiten Punkt der Verschiebung angeben“ ein zweites Mal die **Return-Taste** gedrückt werden.

Ebenso können Sie über die Option **Verschiebung** einen Verschiebewert angeben.  
 Basispunkt angeben oder [Verschiebung] <Verschiebung>: V  
 Verschiebung angeben <0.0000, 0.0000, 0.0000>: 50,0

Nachdem die Option **Verschieben** ausgewählt wurde, legt das System automatisch einen Basispunkt fest. Geben Sie dann über eine Absolutkoordinate den Verschiebewert an und bestätigen diesen mittels Return.

### Übung

Öffnen Sie die Zeichnung **Schieben.dwg** und positionieren den Schrank wie in der nachfolgenden Abbildung zur Außenwand. Verwenden Sie hierfür den Objektfang **Von (Strg + rechte Maustaste)** mit der Eingabe einer Relativkoordinate (@0.2,0.3).



## 20.4 Kopieren



Multifunktionsleiste: Register Start > Gruppe Ändern  
Befehl: KOPIEREN (\_copy) [KO]  
Kontextmenü: Nach Objektwahl > rechte Maustaste >  
Auswahl kopieren

Der Befehl **Kopieren** dient zur Vervielfältigung von Zeichnungsobjekten.

Die Verschiebung kann über 2 Punkte ausgelöst werden,  
Basispunkt angeben oder [Verschiebung/mOodus] <Verschiebung>  
Zweiten Punkt angeben oder [Anordnung]  
<ersten Punkt als Verschiebung verwenden>:

oder der Wert der Verschiebung wird direkt über die Tastatur eingegeben.

Basispunkt angeben oder [Verschiebung/mOodus] <Verschiebung>:V  
Verschiebung angeben <0.00, 0.00, 0.00>: 50,0

Nachdem die Option **Verschieben** ausgewählt wurde, legt das System automatisch einen Basispunkt fest. Geben Sie dann über eine Absolutkoordinate den Verschiebewert an und bestätigen diesen mittels Return.

Über die Option **Anordnung** erhalten Sie die Möglichkeit, die ausgewählten Objekte Linear mit der Anzahl der angegebenen Kopien zu vervielfältigen.

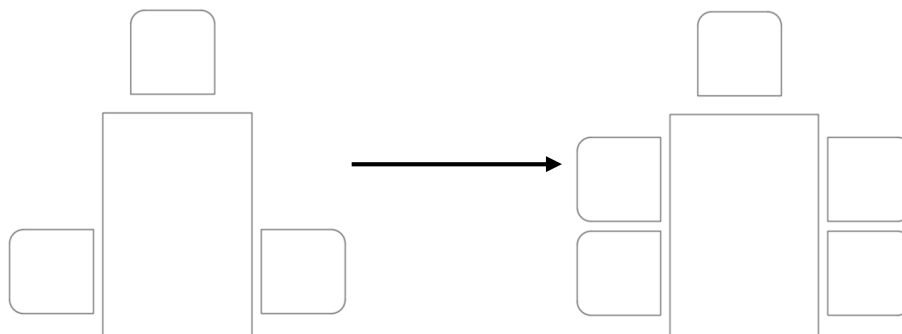
Basispunkt angeben oder [Verschiebung/mOodus] <Verschiebung>:  
Zweiten Punkt angeben oder [Anordnung] <ersten Punkt als Verschiebung verwenden>: A  
Anzahl der Elemente in Anordnung eingeben: 5

### Hinweis

Es werden generell mehrfache Kopien erstellt. Wenn keine Kopien mehr benötigt werden, wird der Befehl per Return beendet. Möchte man grundsätzlich nur eine einfache Kopie, kann man dies über die Option **Modus** einstellen.

### Übung

Öffnen Sie die Zeichnung **Kopieren.dwg** und kopieren die Stühle um den Wert von 0.63 nach oben.



## 20.5 Verschachtelte Objekte kopieren



Multifunktionsleiste: Register Start > Gruppe Ändern  
Befehl: NKOPIE (\_ncopy)

Über diesen Befehl erhalten Sie die Möglichkeit aus einem Block, externe Referenz oder einer DGN Datei Objekte in die momentan aktuelle Zeichnung zu kopieren.

Um die zu kopierende Objekte auszuwählen, können Sie diese nur über die Pickbox selektieren.

Verschachtelte zu kopierende Objekte wählen oder [Einstellungen]:  
1 gefunden 1 Objekt(e) kopiert.

Basispunkt angeben oder [Verschiebung/Mehrfach] <Verschiebung>:  
Zweiten Punkt angeben oder [Anordnung] <ersten Punkt als Verschiebung  
verwenden>:

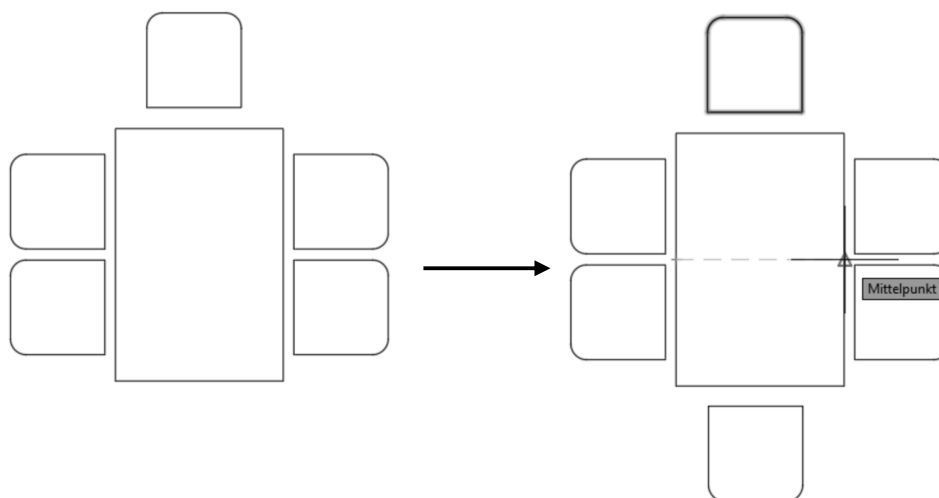
### Hinweis

Über die Option Einstellungen können Sie angeben ob die Objekte Eingefügt oder in die Zeichnung eingebunden werden.

Das Thema Blöcke und externe Referenzen werden im Trainingshandbuch sowie im Kurs **AutoCAD Blöcke und externe Referenzen** der **Mensch und Maschine Deutschland GmbH** behandelt.

### Übung

Öffnen Sie die Zeichnung **Kopieren\_1.dwg**. Kopieren Sie nun den Stuhl an der Stirnseite auf sich selbst. Danach spiegeln Sie die Kopie um die waagerechte Mittelachse des Tisches nach unten.



## 20.6 Strecken



Multifunktionsleiste: Register Start > Gruppe Ändern  
 Befehl: STRECKEN (\_strech) [STR]

Der Befehl **Strecken** kann Objekte so verschieben, dass daran anschließende Objekte automatisch die Länge ändern, also zu „Gummiobjekten“ werden.

Ein gutes Ergebnis erfolgt **nur dann**, wenn Sie mit den Objektwahlmöglichkeiten **Kreuzen** oder **Kreuzen-Polygon (KP)** arbeiten.

Andere Objektauswahlfunktionen sind nicht zulässig. Objekte, die vollständig im Kreuzen-Fenster liegen, werden verschoben, wie bei dem Befehl **Schieben**. Bei Objekten, die nur teilweise in der Box liegen, werden nur die Punkte geändert, die in der Box liegen.

Die Verschiebung kann über 2 Punkte erfolgen,  
 Basispunkt angeben oder [Verschiebung]<Verschiebung>  
 Zweiten Punkt angeben oder <ersten Punkt der Verschiebung verwenden>:@0,0.63

oder der Wert der Verschiebung wird direkt über die Tastatur eingegeben.  
 Basispunkt angeben oder [Verschiebung] <Verschiebung>: 0,0.63  
 Zweiten Punkt angeben oder <ersten Punkt der Verschiebung verwenden>:

Damit der eingegebene Wert tatsächlich als Verschiebung betrachtet wird, muss bei der Anfrage „Zweiten Punkt der Verschiebung angeben“ ein zweites Mal die **Return-Taste** gedrückt werden.

Ebenso können Sie über die Option **Verschiebung** einen Verschiebewert angeben.  
 Basispunkt angeben oder [Verschiebung] <Verschiebung>: V  
 Verschiebung angeben <0.0000, 0.0000, 0.0000>: 0,0.63,0

Nachdem die Option **Verschieben** ausgewählt wurde, legt das System automatisch einen Basispunkt fest. Geben Sie dann über eine Absolutkoordinate den Verschiebewert an und bestätigen diesen mittels Return.

### Übung

Öffnen Sie die Zeichnung **Strecken.dwg** und bearbeiten die Objekte wie nachfolgend gezeigt. Danach kopieren Sie die oberen zwei Stühle um den Wert von 0.63 nach oben.

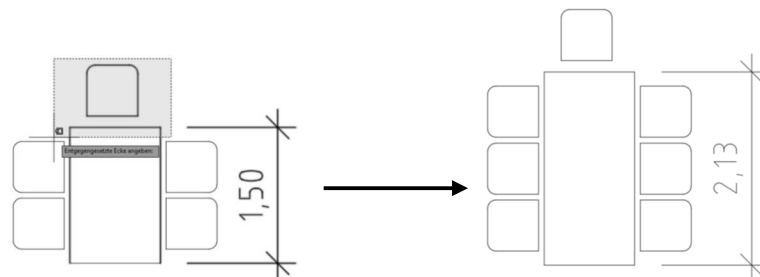
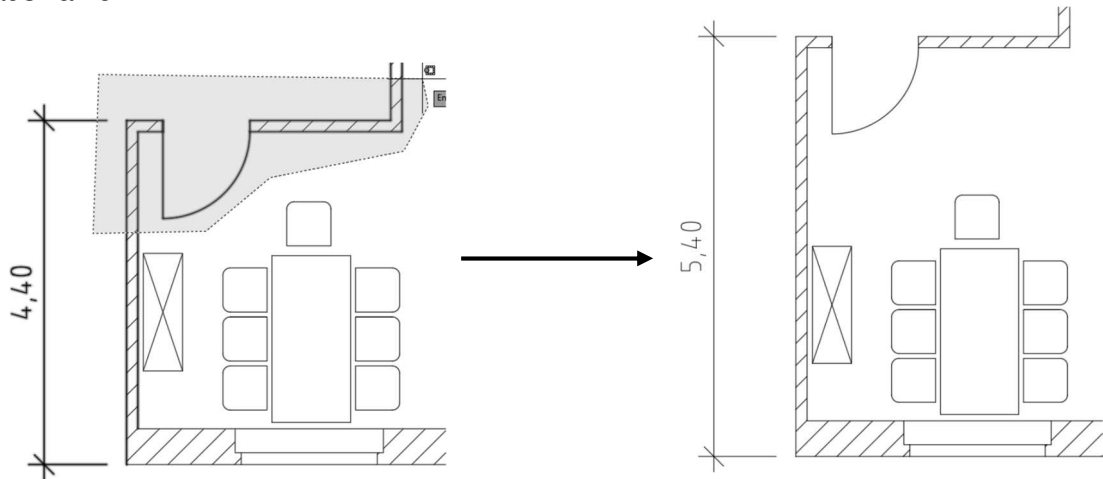


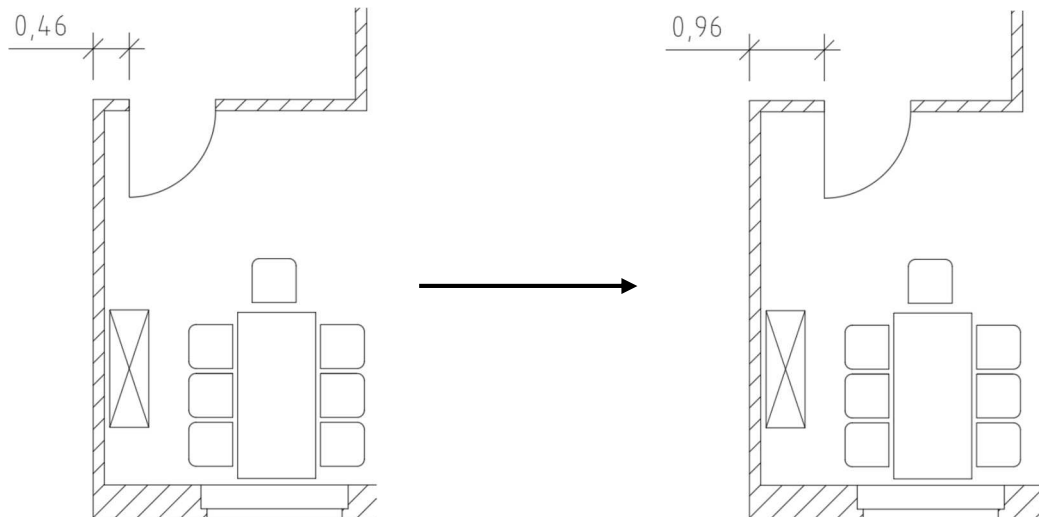
Abb.: Grafik

## Anbei weitere Beispiele für den Streckenbefehl.

Strecken Sie nun die obere Wand um einen Meter nach oben. Achten Sie darauf, dass Sie die Objekte mit der Auswahl **Kreuzen-Polygon (KP)** oder über die **Lassofunktion** auswählen.



Des Weiteren soll die Tür um einen halben Meter nach rechts verschoben (gestreckt) werden.





## 20.7 Drehen

Mit dem Befehl **Drehen** können Zeichnungselemente um einen Referenzpunkt und um beliebige Drehwinkel gedreht werden. Mit Hilfe der Option **Bezug** ist es möglich, Elemente, die unter einem unbekanntem Winkel liegen, auf eine gewünschte Winkellage auszurichten. Über die Option **Kopie** können Sie das Original Objekt drehen und gleichzeitig kopieren.



Multifunktionsleiste: Register Start > Gruppe Ändern

Befehl: DREHEN (\_rotate) [DH]

Kontextmenü: Nach Objektwahl > rechte Maustaste > Drehen

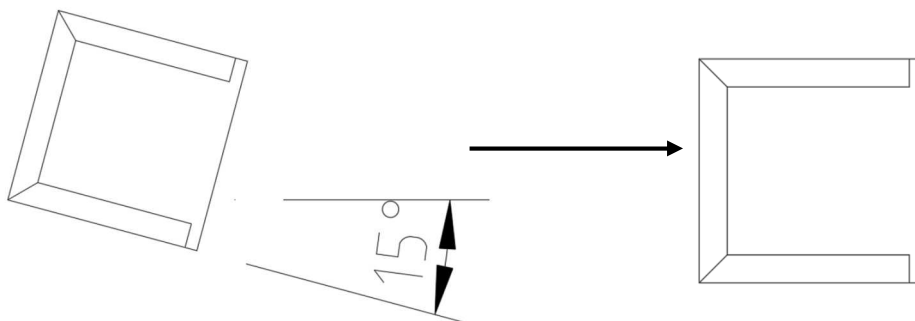
### Befehlsablauf mit der Option Drehwinkel:

Nach der Objektwahl erfolgt der zu bestimmende Basispunkt, von dem aus die Objekte verändert werden.

Basispunkt angeben:

Die Eingabe eines Drehwinkels ist numerisch oder durch Zeigen möglich.

Drehwinkel angeben oder [Kopie/Bezug]: 15



## Übung

Öffnen Sie die Zeichnung **Drehen.dwg**. Im folgenden Beispiel soll der Sessel am Tisch waagrecht positioniert werden. Da Sie in diesem Fall keinen Drehwinkel wissen müssen Sie über die Option **Bezug** arbeiten.

### Befehlsablauf mit der Option **Bezug**:

Nach der Objektwahl erfolgt der zu bestimmende Basispunkt, von dem aus die Objekte verändert werden.

Basispunkt angeben:

Statt **Drehwinkel** wird „**b**“ für **Bezug** eingegeben.

Drehwinkel angeben oder [Kopie/Bezug]: b

Der Bezugswinkel ist der Ist-Wert und wird über den Objektfang ermittelt.

Bezugswinkel angeben <0>: Zweiten Punkt angeben:

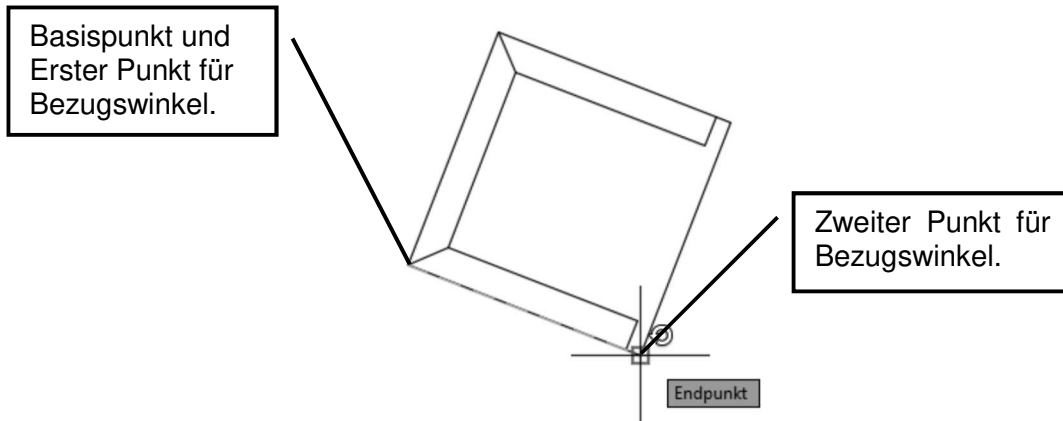


Abb.: Grafik vor dem Drehen

Der neue Winkel ist der Soll-Wert und kann über den Objektfang oder die Tastatur eingegeben werden.

Neuen Winkel angeben oder [Punkte]: 0

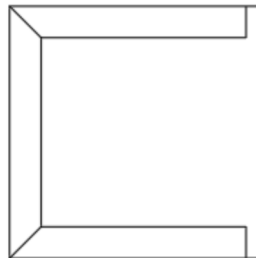


Abb.: Grafik nach dem Drehen

Im nächsten Beispiel soll der zuvor gedreht Sessel nochmals um den Mittelpunkt des Tisches (Objektfang Mitte zwischen zwei Punkten) über die Option **Kopie** um 90 Grad nach unten gedreht werden. Danach wählen Sie den neuen Sessel aus und verschieben in um 0.3 nach unten.

**Befehlsablauf mit der Option Kopie:**

Nach der Objektwahl erfolgt der zu bestimmende Basispunkt, von dem aus die Objekte verändert werden.

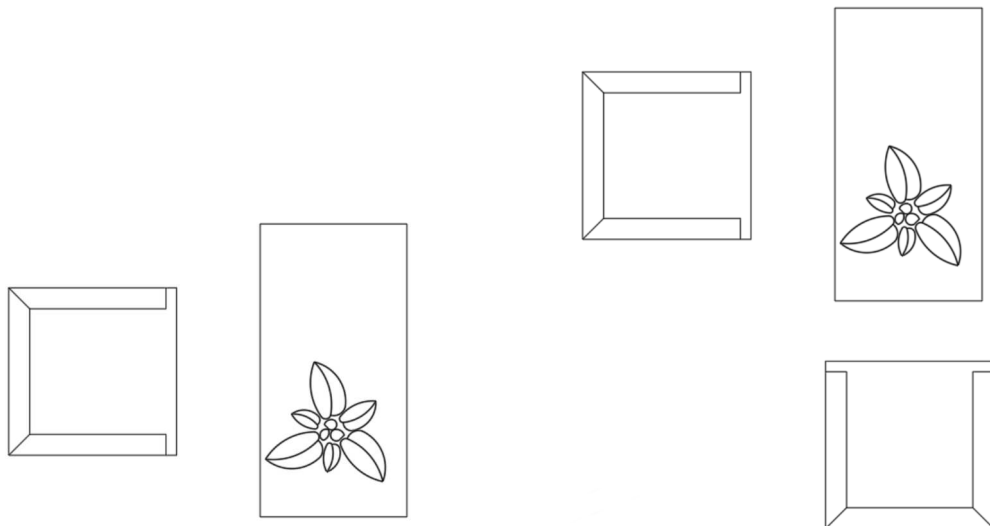
Basispunkt angeben:

Statt **Drehwinkel** wird „**k**“ für **Kopie** eingegeben.

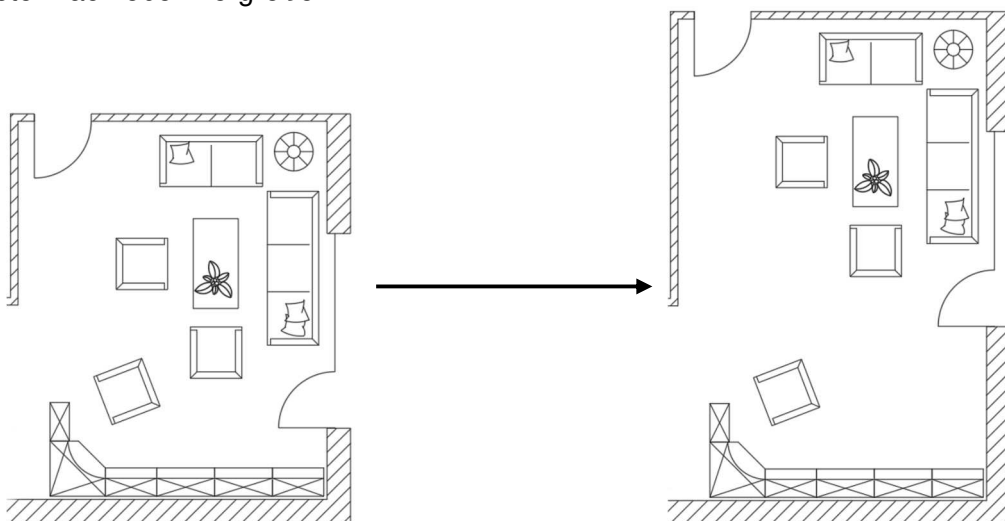
Drehwinkel angeben oder [Kopie/Bezug]: k

Danach geben Sie den Drehwinkel für die Kopie an.

Drehwinkel angeben oder [Kopie/Bezug] <0>: 90



Da es nun Platzprobleme gibt, können Sie mit dem Befehl **Strecken** den Grundriss um 2 Meter nach oben vergrößern.



## 20.8 Ausrichten



Multifunktionsleiste: Register Start > Gruppe Ändern  
Befehl: AUSRICHTEN (\_align) [AUS]

Mit diesem Befehl können Objekte an anderen ausgerichtet, d.h. verschoben, gedreht und in der Größe angepasst werden.

### Beispiel

Öffnen Sie die Zeichnung **Ausrichten.dwg** und richten den unteren Sessel an der Schrankwand aus.

Dialog:

Ersten Ausgangspunkt definieren: **A1**

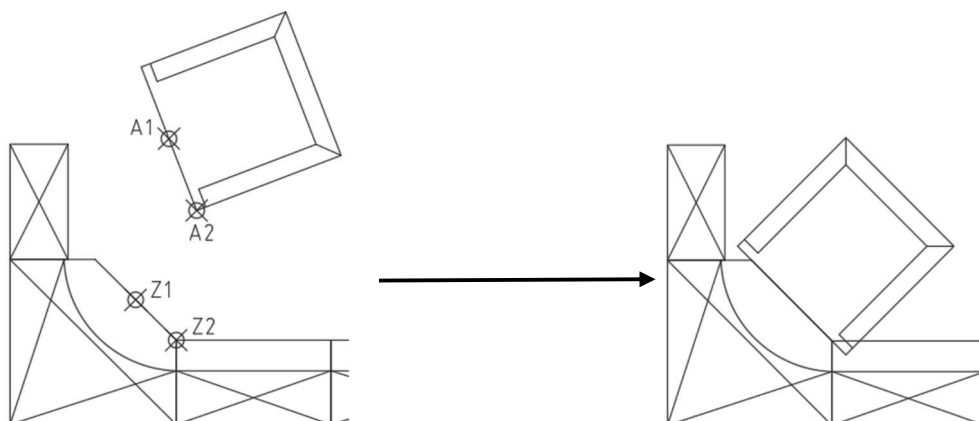
Ersten Zielpunkt definieren: **Z1**

Zweiten Ausgangspunkt definieren: **A2**

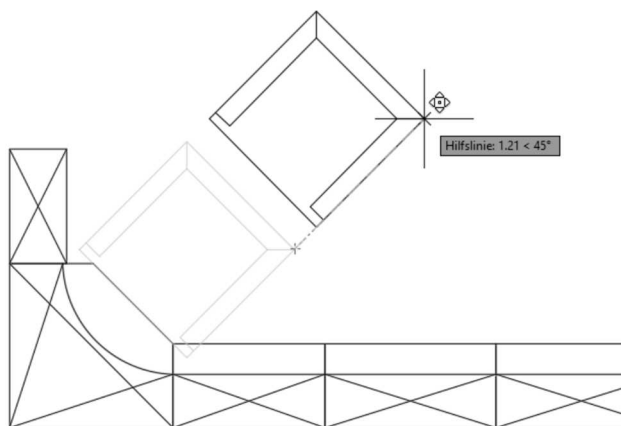
Zweiten Zielpunkt definieren: **Z2**

Dritten Ausgangspunkt definieren oder <Fortfahren>: **Return**

Objekte anhand von Ausrichtepunkten skalieren? [Ja/Nein] <N>: **Return**



Danach verschieben Sie den Sessel parallel zur Schrankwand um 2 Meter.



## 20.9 Spiegeln

Der Befehl **Spiegeln** dient zum Kopieren von Elementen an einer beliebigen Spiegelachse.



Multifunktionsleiste: Register Start > Gruppe Ändern  
Befehl: SPIEGELN (\_mirror) [SP]

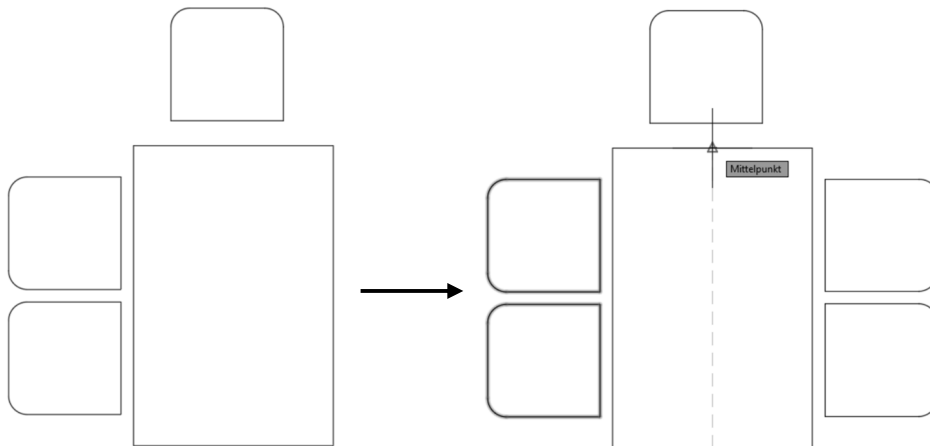
Nach der Objektwahl wird die Spiegelachse über zwei Punkte definiert. Wird an der X- oder Y-Achse gespiegelt, so kann vorteilhaft über den Orthomodus gearbeitet werden. Die zu spiegelnden Objekte können erhalten bleiben (Original + Spiegelbild), oder gelöscht werden (nur Spiegelbild).

### Hinweis

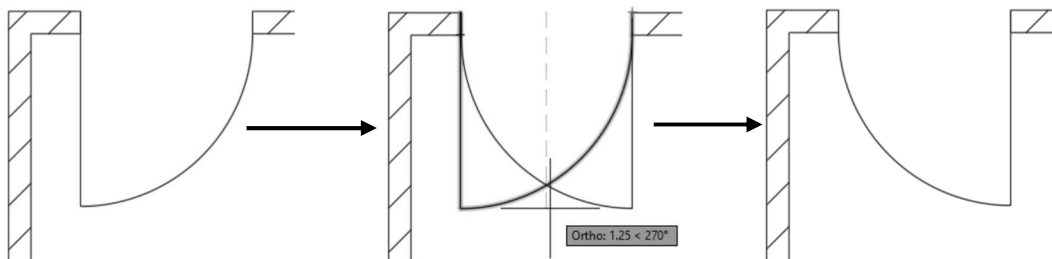
Wenn die Spiegelachse bereits existiert, darf diese nicht als zu spiegelndes Objekt ausgewählt werden, da sonst doppelte Objekte erstellt werden. Über die Systemvariable **MIRRTTEXT** können Sie angeben, ob Texte mitgespiegelt werden oder nicht.

### Übung

Öffnen Sie die Zeichnung **Spiegeln.dwg** und wählen die zwei Stühle auf der linken Seite aus. Diese spiegeln Sie um die senkrechte Mittelachse des Tisches nach rechts.



Des Weiteren ändern Sie den Türanschlag von links auf rechts ab. Verwenden Sie hierfür den Objektfang **Mitte zwischen zwei Punkten (Strg + rechte Maustaste)**.



## 20.10 Skalieren



Multifunktionsleiste: Register Start > Gruppe Ändern  
Befehl: VARIA (\_scale) [V]  
Kontextmenü: Nach Objektwahl > rechte Maustaste > Skalieren

Mit dem Befehl **Skalieren** kann die Größe von Zeichnungsobjekten geändert werden. Die Zeichnungsobjekte können über einen Skalierfaktor oder einen Bezug geändert werden.

Faktoren größer 1 ergeben eine Vergrößerung, Faktoren kleiner 1 ergeben eine Verkleinerung.

Beim Ändern über die Option **Bezug** können Objektfänge eingesetzt werden.

Über die Option **Kopie** wird das Original Objekt beibehalten und die Kopie um den Skalierfaktor skaliert.

### Befehlsablauf mit Skalierfaktor:

Nach der Objektwahl wird nach dem Basispunkt gefragt, von dem aus die Objekte verändert werden.

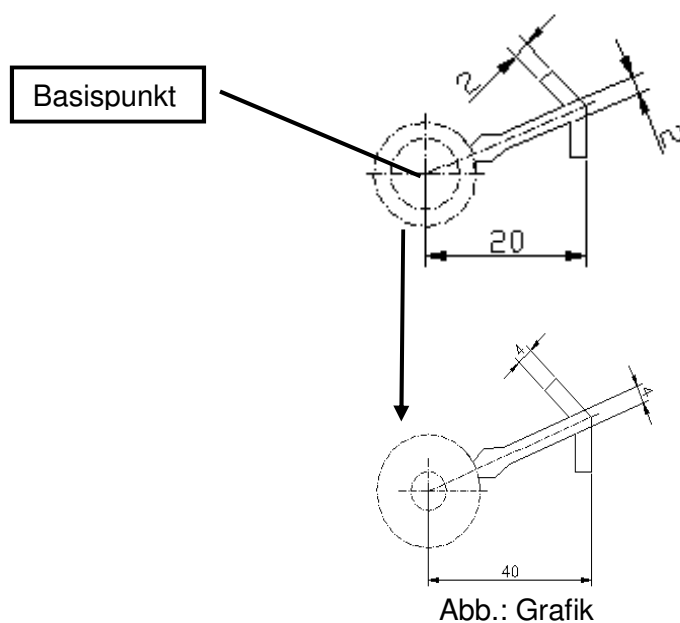
Basispunkt angeben:

Der **Skalierfaktor** ist ein numerischer Wert.

Skalierfaktor angeben oder [Kopie/Bezug]:2

## Übung

Öffnen Sie die Zeichnung **Skalieren.dwg** und Skalieren Sie die Figur entsprechend der Abbildung unten.



### Befehlsablauf mit der Option Kopie:

Nach der Objektwahl erfolgt der zu bestimmende Basispunkt, von dem aus die Objekte verändert werden.

Basispunkt angeben:

Statt **Skalierfaktor** wird „**k**“ für **Kopie** eingegeben.

Skalierfaktor angeben oder [Kopie/Bezug]: k

Danach geben Sie den Skalierfaktor für die Kopie an.

Skalierfaktor angeben oder [Kopie/Bezug] <1.0000>: 2

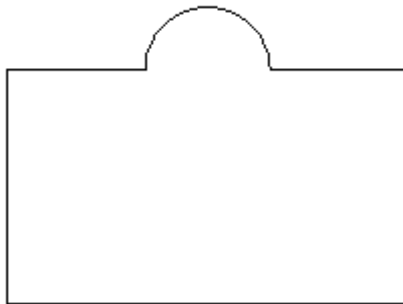


Abb.: Grafik vor dem Skalieren

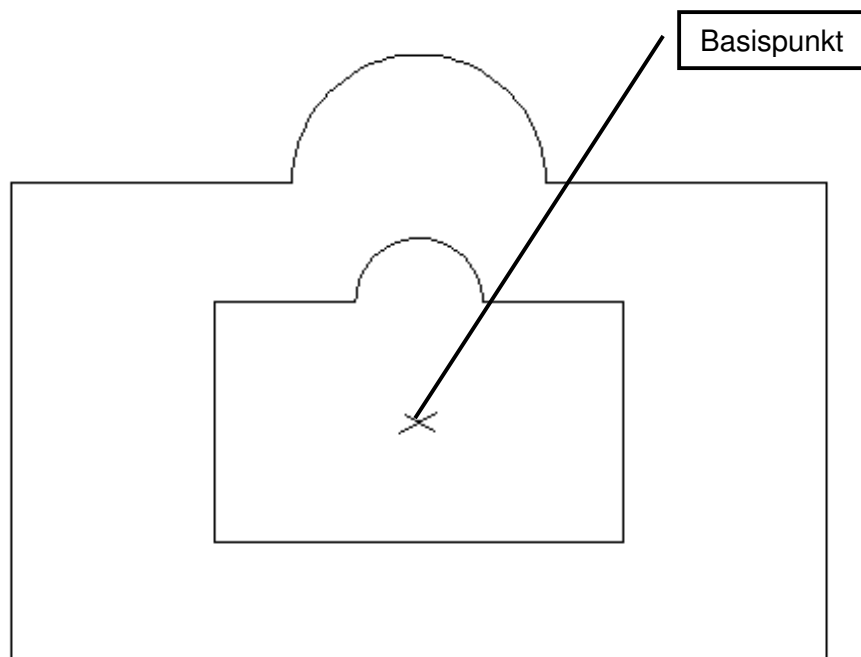


Abb.: Grafik nach dem Skalieren

Öffnen Sie die Zeichnung **Skalieren\_1.dwg** und Skalieren Sie die Figur entsprechend der Abbildung unten.

**Befehlsablauf mit der Option Bezug:**

Nach der Objektwahl erfolgt der zu bestimmende Basispunkt, von dem aus die Objekte verändert werden.

Basispunkt angeben:

Statt **Skalierfaktor** wird „**b**“ für **Bezug** eingegeben.

Skalierfaktor angeben oder [Kopie/Bezug]: b

Die Bezugslänge ist der Ist-Wert und wird über den Objektfang ermittelt.

Bezugslänge angeben <1>: Zweiten Punkt angeben:

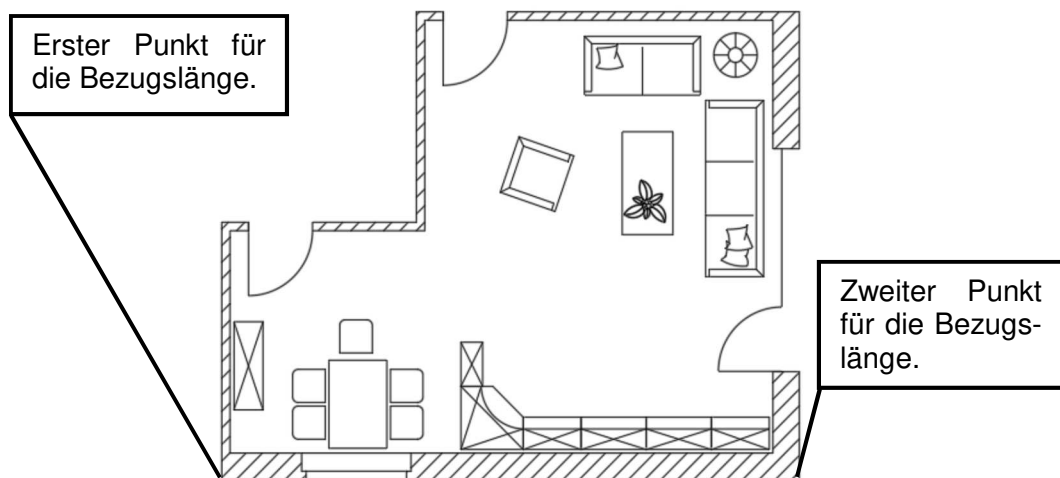


Abb.: Grafik vor dem Skalieren

Die neue Länge ist der Soll-Wert und kann über Objektfänge oder über die Tastatur eingegeben werden.

Neue Länge angeben oder [Punkte]: 10

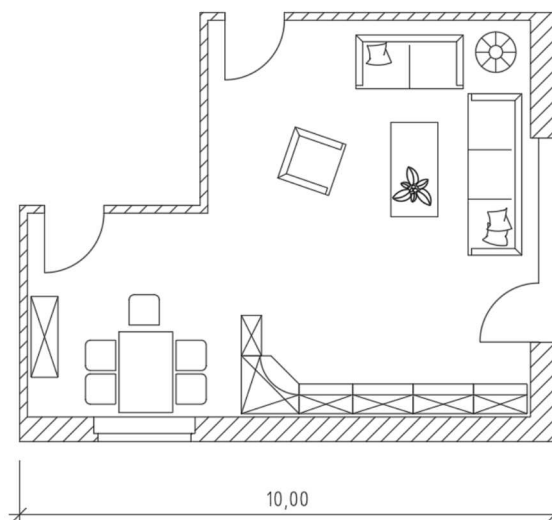


Abb.: Grafik nach dem Skalieren