



# MuM Multitool for Inventor 2020

## Zeit sparen für die wichtigen Dinge

Mensch und Maschine unterstützt Sie in Ihrer täglichen Arbeit. Wir sind der Überzeugung, dass die richtigen Werkzeuge richtig eingesetzt unsere Kunden noch besser machen. Deshalb arbeiten wir stetig daran, Ihnen noch bessere Tools zur Verfügung zu stellen, damit Sie sich ganz Ihrer Arbeit widmen können.

# DAS MULTITOOl.

## Spart Zeit

MuM Multitool for Inventor unterstützt Sie bei den zeitraubenden Tätigkeiten in Ihrem Konstruktionsalltag. Dank Funktionen wie dem Drucken aller IDW-Dateien aus einer Baugruppe (IAM) mit vordefinierten Druckertemplates, dem Konsolidieren und Anzeigen von technischen iProperties oder Sammelangaben für Oberflächenzeichen steigern Sie Ihre Effizienz bei der täglichen Arbeit und gewinnen Zeit für die wichtigen Dinge.

## Das praktische Plug-in

MuM Multitool for Inventor ist ein Plug-in für Autodesk Inventor und ist somit ohne weiteres mit sonstigen Zusatzapplikationen kompatibel. Die erweiterten Funktionen erreichen Sie bequem über die MuM-Toolbar. Die Multitool Einstellungen können bei der Installation im Netzwerk abgelegt werden.

## Technische Informationen

MuM Multitool for Inventor 2020 ist kompatibel mit Autodesk Inventor ab Version 2017 und ist ausschliesslich als Einzelplatzlizenz erhältlich.

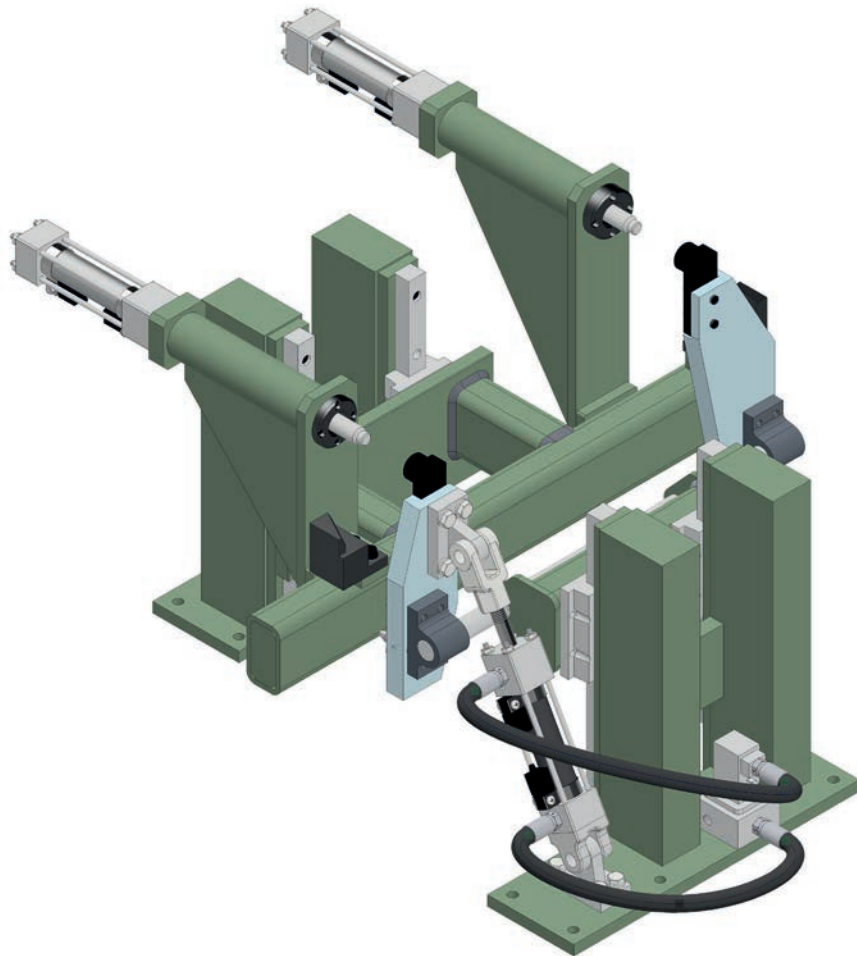


## Testversion anfordern

Fordern Sie Ihre 30-tägige Testversion unter [www.mum.ch/multitool](http://www.mum.ch/multitool) an und überzeugen Sie sich selber von den vielseitigen Möglichkeiten.



# BAUGRUPPENWERKZEUGE.



## Stapeldruck aller Zeicheninhalte innerhalb der Baugruppe

Drucken Sie alle zu einer Baugruppe (IAM) gehörenden Zeichnungen, ohne jede Datei einzeln zu öffnen. Wählen Sie bequem aus, welche Dateien Sie wie drucken möchten und dank vordefinierter Druckerkonfiguration werden diese wunschgemäß im richtigen Format ausgegeben.

## Favoriten für Druckeinstellungen

Im Dialog Drucker Konfigurationen können verschiedene Kombinationen aus Drucker, Format und anderen Einstellungen als benannte Drucker Konfigurationen angelegt und gelöscht werden. Dabei können unterschiedliche Blattformate auf unterschiedlichen Windowsdruckern im Netzwerk zugeordnet werden.

## Einzelteile und Baugruppen

MuM Multitool unterstützt diverse Exportfunktionen für Einzelteile und Baugruppen wie der Stepexport aller Baugruppenkomponenten, PDF-, DWG-, DXF-Export in .idws sowie DXF-Abwicklungen für Blech mit Dateinamengenerator bzw. mit Ordnerstrukturgenerator.

## Schnelles Einfügen aller geöffneten Dateien

Der Dialog zeigt alle aktuell geöffneten Bauteile und Baugruppen als Liste an. Beim Start der Funktion wird die zuletzt geöffnete Datei direkt in der Liste markiert und das Programm befindet sich im Platzierungsmodus für diese Komponente. Durch Doppelklick auf eine der Dateien in der Liste wird die Datei in die aktive Baugruppe eingefügt.

## Automatischer 3D-PDF Export

Baugruppen und Bauteile werden direkt als 3D-PDF Dokument exportiert. Mögliche Einstellungen wie PDF-Template, Propertiers, Design-View Repräsentationen sind über Settings übersichtlich definierbar.

## Excel Stücklistenexport aus Inventor

Durch Konfiguration und entsprechende Excel Vorlagen können Inventor Stücklisten in beliebiger Form ausgegeben werden.

- Vorhandene Excelvorlagen können verwendet werden
- Zellenangabe, in der die Informationen der Stückliste beginnen sollen
- Alle iProperties der Baugruppen/Bauteile sind verfügbar
- Durch unterschiedliche Konfigurationen kann ausgewählt werden ob eine Strukturstückliste, eine Bauteilliste oder eine Profilliste exportiert werden soll

# BAUTEILWERKZEUGE.

## Bohrungsfavoriten

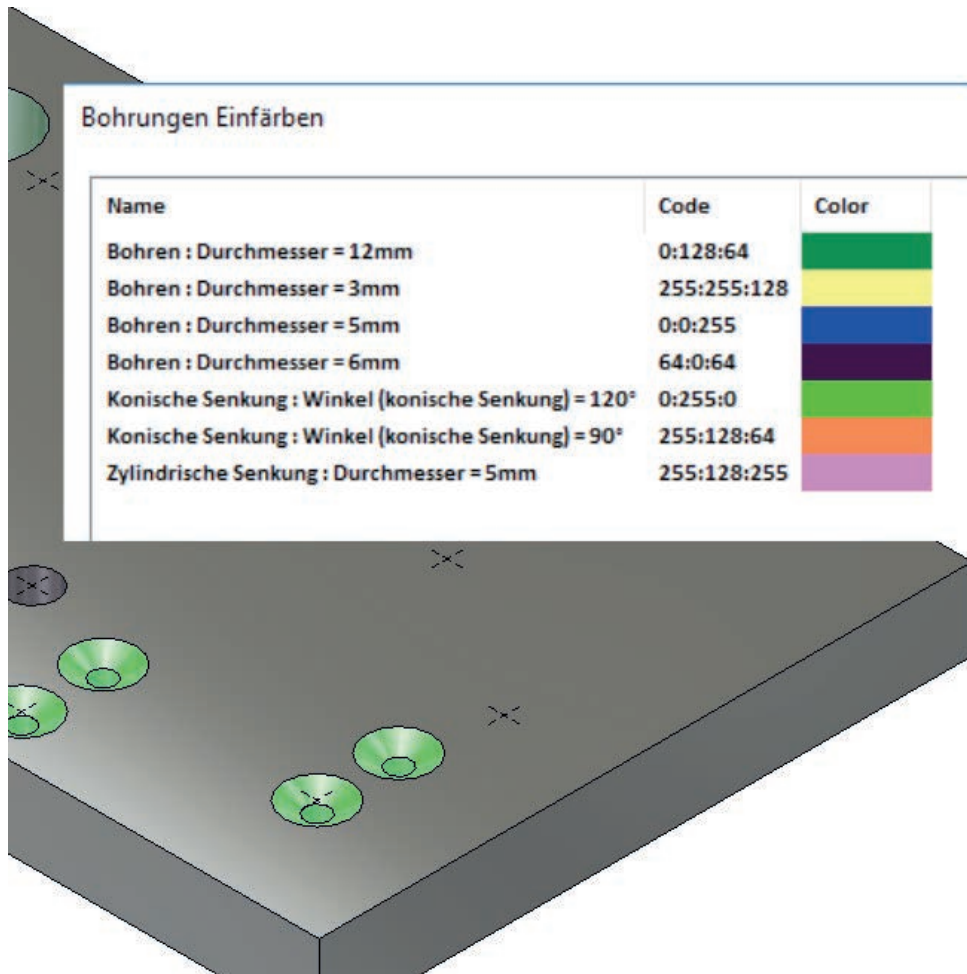
Der Bohrungsfavoriten-Dialog ermöglicht die Administration und Benutzung von Bohrungsfavoriten. Diese werden in einer sortierbaren Liste dargestellt. Die Gewindeinformationen werden farblich gekennzeichnet.

Folgende Elemente werden zum Anwenden von Favoriten verwendet: vorhandene Bohrungen, Skizze mit Bohrungspunkten, einzelne Skizzenpunkte.

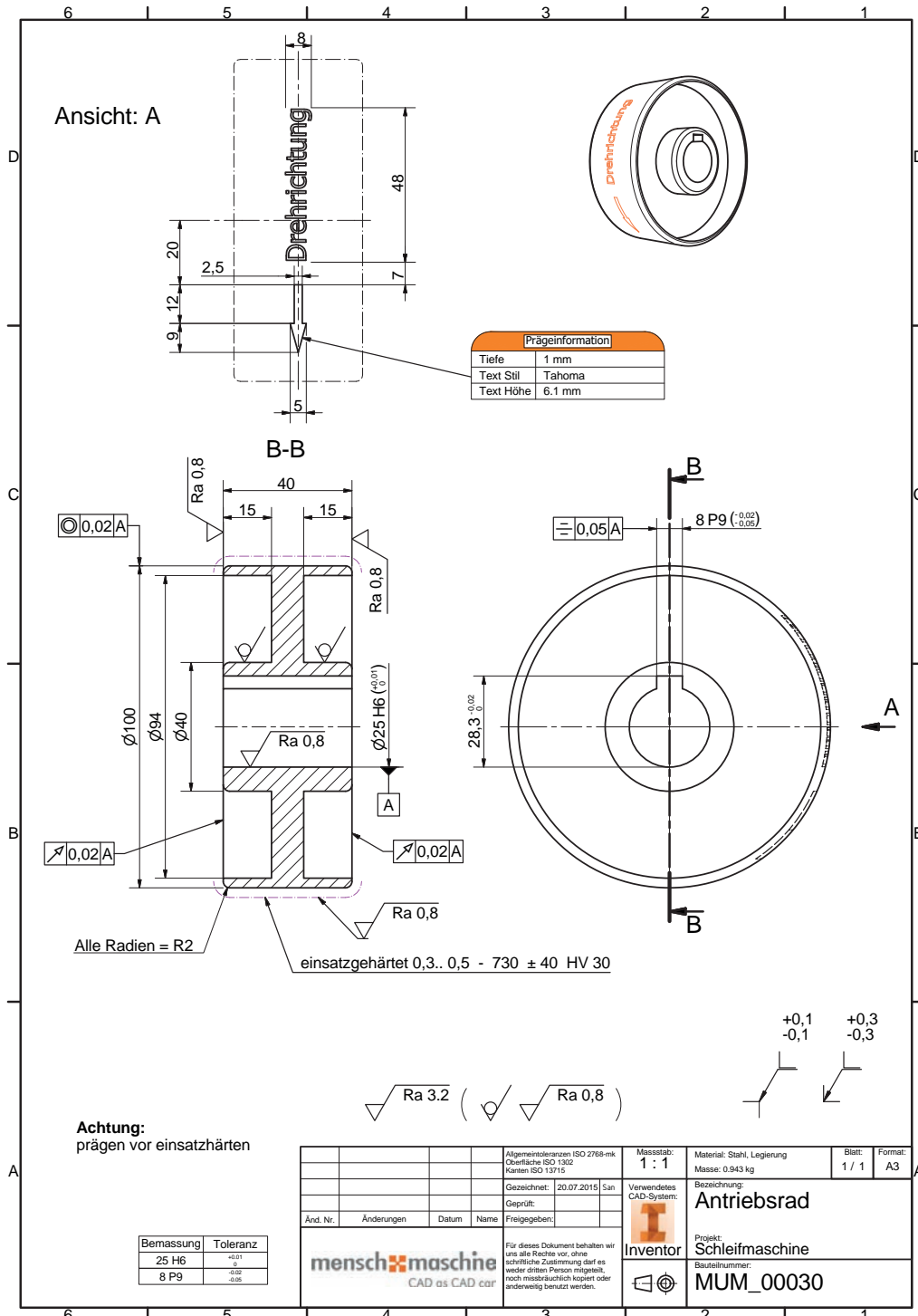
Der Bohrungsfavoriten-Befehl ist in der Bauteilumgebung verfügbar und kann über die Ribbon-Schaltfläche „Favoriten“ aufgerufen werden. Ebenso wurde die Schaltfläche in das Ribbon 3D-Modellierung neben der Standard-Schaltfläche für den Inventor-Bohrungsdialog hinzugefügt. Auch sind Bohrungsfeature Favoriten Erweiterungen mit Toleranzen möglich.

## Bohrungen einfärben

Der Bohrungen-einfärben-Befehl ermöglicht dem Benutzer, die Fläche der Bohrungen abhängig von gewünschten Kriterien einzufärben, um eine bessere visuelle Kontrolle über die Bohrungen zu erlangen. In der Liste werden Name, Farbencode und Farbe angezeigt. Bei der Einfärbung nach Typ können ausserdem optional auch Parameterwerte als zusätzliche Parameter definiert werden. Es können z.B. für Senkbohrungen mit 90° Senkwinkel und Senkbohrungen mit 110° Senkwinkel jeweils eingene Farben definiert werden. Die Bohrungen werden dann in den vorgegebenen Farben eingefärbt. Das Modell ist farbig speicherbar (Bohrungsfeature).



# ZEICHNUNGSWERKZEUGE.



## Bemessungsfavoriten

Wiederkehrende Bemessungsangaben wie beispielsweise Toleranzen, Passungen, Abmassen, Durchmesserzeichen oder Sonderzeichen werden einmal konfiguriert und können anschliessend immer wieder abgerufen und einfach verwaltet werden. Im Einfärbemodus können Masstexte farblich hervorgehoben werden; z.B. als besonderer Hinweis für die Fertigung. Die Koordinatenbemessung kann mit Bemessungsfavoriten bearbeitet werden.

## Zeichnung Bereinigen

Dieser Befehl dient dazu, Zeichnungsressourcen (Schriftköpfe, Rahmen usw.) aus einer Vorlagen-Datei in die aktive Zeichnung zu übernehmen und nicht benutzte lokale Stildefinitionen aus der Zeichnung zu entfernen. Der Pfad für die Zeichnungsvorlage ist beim Bereinigen und Eigenschaften übertragen anpassbar.

## Überschriebene Bemessungen

Dieser Dialog bietet drei verschiedene Möglichkeiten, überschriebene Bemessungen (d.h. Bemessungen, bei denen absichtlich anstatt des Modellwerts ein anderer Wert angezeigt wird) in der Zeichnung zu finden und zu behandeln.

## iProperties Übertragen

Dieser Assistent hilft Ihnen benutzerdefinierte iProperties aus einer Vorlagendatei im aktuellen Dokument anzulegen und vorgegebene iProperty-Definitionen und Werte aus der referenzierten Modelldatei in die Zeichnung zu übernehmen.

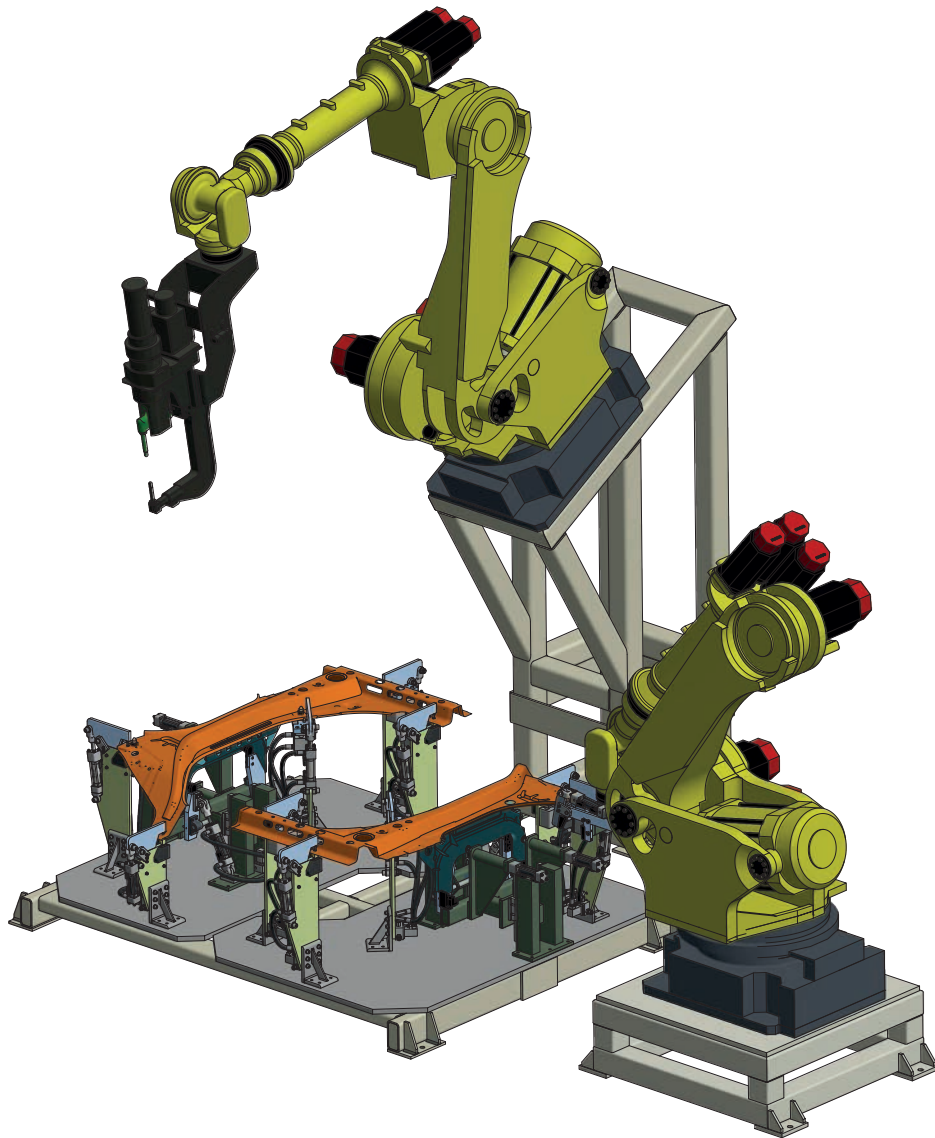
## Eigenschaften übertragen/Zwischenablage (Format kopieren)

Bei Bemessungen, Textanmerkungen oder Linien können relevante Formatierungsinformationen in andere Objekte desselben Typs kopiert werden.

## Layer kopieren

Bei Bemessungen, Textanmerkungen oder Linien kann der Layer des Objekts in andere Objekte desselben Typs kopiert werden.

# WEITERES.



## Weitere Funktionen

- Vorlagenbasiertes Bereinigen/Aktualisieren von Zeichnungen
- Überschriebene Bemaßungen anzeigen und melden
- Farbbibliothek für realistische Farbdarstellung
- Angepasste Gewindetabelle für normgerechte Darstellung und Auswahl von Gewinden
- Dateinamengenerator
- Vordefinierte Druckertemplates
- Bauteilabwicklung
- Technische iProperties
- iProperties verwalten
- Passungsliste erstellen
- Abwicklung von Blechbauteilen
- Div. Bauteildruckfunktionen
- Sammelangaben von Oberflächenzeichen mit Favoritenfunktion
- Zeichnungsexportfunktion für PDF- / DWG- / DXF
- Projektsuche nach Dokumenten - Abruch mit ESC
- Baugruppen / Neutraldokumente Exportfunktionen
- Auswahl der Dokumente mit Windows Selektionsfunktionen CTRL/SHIFT beim Drucken und beim STEP-Export
- Sprachpaket in Deutsch und Englisch inkl. Hilfe Datei
- Screenshot Werkzeug erstellt Bilddateien basierend auf dem aktiven Inventordokument und bietet zusätzlich Informationen wie Name, Pfad, Autor, Bauteilnummer usw.
- Inventor-Browser-Namen regelbasiert von einer Baugruppe, einem Teil oder einer Zeichnung ändern, z.B. über Custom Properties wie die ERP-Nummer
- VBA-Makros und iLogic Regeln können nun aus aktiven Inventor Dokumenten gelöscht werden
- Prüfmasstabellen mit Definitions- und Formatierungsmöglichkeiten
- Zubehörorbiter mit Industriefarben-Bibliothek und Gewindetabelle
- Stücklistentemplate

---

Mensch und Maschine ist einer der führenden europäischen Anbieter von Computer Aided Design/Manufacturing (CAD/CAM/BIM). Mit über 900 Mitarbeitern betreuen wir mehr als 50.000 Unternehmen in 16 Ländern weltweit.

---

Mensch und Maschine Schweiz AG  
Zürichstrasse 25  
8185 Winkel  
Schweiz  
[www.mum.ch](http://www.mum.ch)  
0848 190 000

Mensch und Maschine Deutschland GmbH  
Argelsrieder Feld 5  
82234 Wessling  
Deutschland  
[www.mum.de](http://www.mum.de)  
00800 686 100 00

Mensch und Maschine Austria GmbH  
Großwilfersdorf 102/1  
8263 Grosswilfersdorf  
Österreich  
[www.mum.at](http://www.mum.at)  
00800 686 100 00