

# MuM Multitool for Inventor 2025

**Automatisierung:** Beste Aussichten  
für mehr Unabhängigkeit

# MuM Multitool for Inventor



Der Alleskönner unter den zertifizierten Inventor-Erweiterungen.

## Spart Zeit

MuM Multitool for Inventor unterstützt Sie bei den zeitraubenden Tätigkeiten in Ihrem Konstruktionsalltag. Funktionen wie das Drucken aller IDW-Dateien aus einer Baugruppe (IAM) mit vordefinierten Druckertemplates, das Konsolidieren und Anzeigen von technischen iProperties, machen Ihre tägliche Arbeit deutlich effizienter. So gewinnen Sie Zeit für wichtigere Dinge.

## Das praktische Plug-in

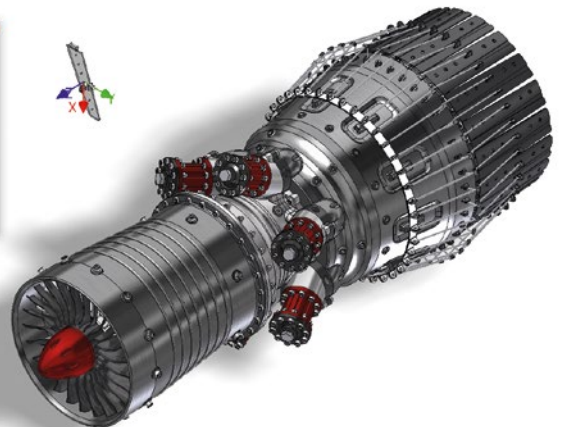
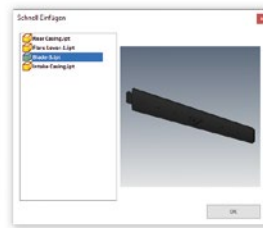
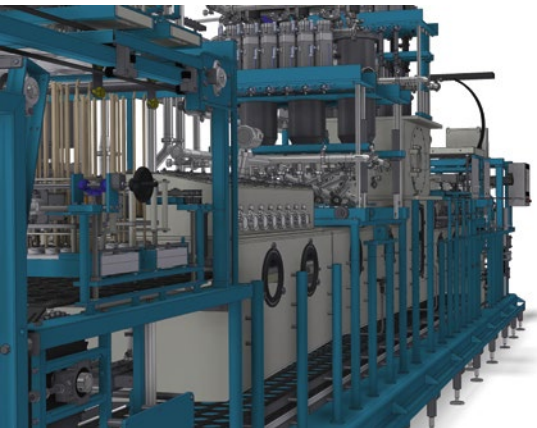
MuM Multitool for Inventor ist ein Plug-in für Autodesk Inventor und mit weiteren Zusatzapplikationen kompatibel. Die erweiterten Funktionen erreichen Sie bequem über die MuM-Toolbar. Die Multitool Einstellungen können bei der Installation im Netzwerk abgelegt werden.

### Die wichtigsten Neuerungen der Version 2025

- Unterstützung der neuen Inventor 2025 Architektur
- Verschiedene Exportpfade für Exportkonfigurationen
- Schnelleinfügen aufgewertet
- Autom. Austausch veralteter DXF-Abwicklungen
- Über 20 Bugfixes
- Kompatibilität zu Inventor 2021 – 2025



# Schnell Einfügen und Exportieren



Schnell-Einfüge-Funktion geöffneter Inventor-Dokumente über eine Auswahlliste.

## Stapelverarbeitung aller Zeichnungen einer Baugruppe

Drucken Sie alle zu einer Baugruppe (IAM) gehörenden Zeichnungen, ohne jede Datei einzeln zu öffnen. Wählen Sie ganz bequem aus, wie und bis zu welcher Tiefe, Sie Dateien drucken möchten. Dank vordefinierter Druckerkonfiguration werden diese im gewünschten Format ausgegeben.



## Favoriten für Druckeinstellungen

Im Dialog „Drucker Konfiguration“ können verschiedene Kombinationen aus Drucker, Format und anderen Einstellungen als Konfiguration angelegt und auch wieder gelöscht werden. Unterschiedliche Blattformate können auf verschiedenen Windows-Druckern im Netzwerk zugeordnet werden.

## Umfangreiche Exportfunktionen

MuM Multitool unterstützt diverse Exportfunktionen für Einzelteile und Baugruppen. Zum Beispiel den STEP-Export aller Baugruppenkomponenten, den PDF-, DWG- und DXF-Export, sowie die DXF-Abwicklungen für Blech mit Dateinamen- oder Ordnerstruktur-Generator. Es stehen mehrere Konfigurationsvarianten zur Verfügung, die benannt werden können und die Ausgabe im gewünschten Format erfolgt über eine vordefinierte Druckerkonfiguration mit getrennten Ablagen.

## Vorlagenbasierter Stücklistenexport

Durch Konfiguration und entsprechende Excel-Vorlagen können Inventor-Stücklisten in beliebiger Form ausgegeben werden. Sie können mit Hilfe von Schnell-Exportbuttons eine Konfigurationsauswahl treffen und auswählen, ob eine Struktur-, Bauteil- oder Profilliste exportiert werden soll. Alle iProperties der Baugruppen und Bauteile sind verfügbar und können auch zur Namensgebung des Exports verwendet werden.

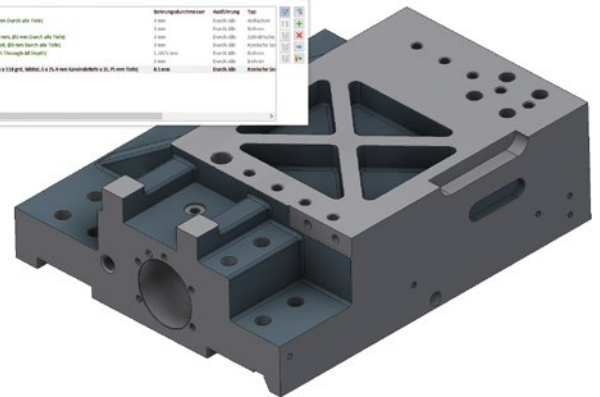
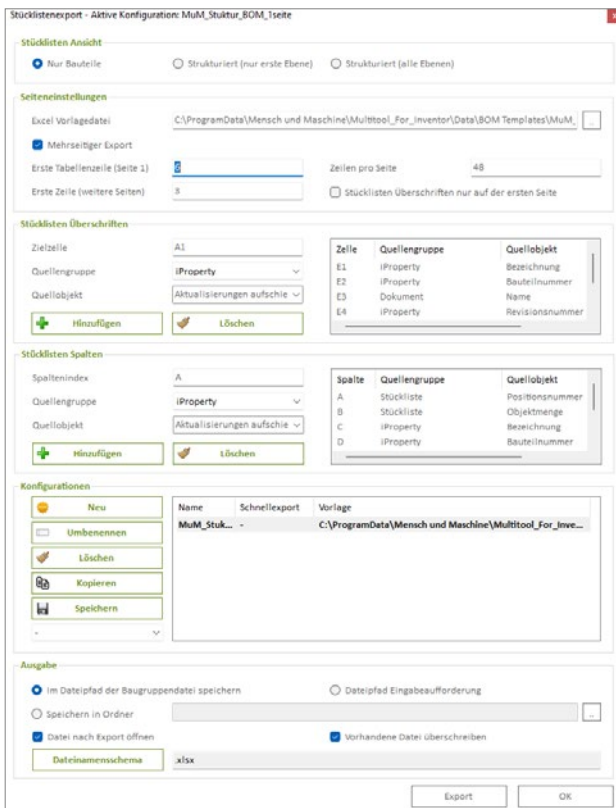


## Schnell Einfügen aller geöffneten Dateien

Der Dialog zeigt alle aktuell geöffneten Bauteile und Baugruppen als Liste an. Beim Start der Funktion wird die zuletzt geöffnete Datei direkt in der Liste markiert und das Programm befindet sich im Platzierungsmodus für diese Komponente. Durch Doppelklick auf eine der Dateien in der Liste, wird die Datei in die aktive Baugruppe eingefügt. Dieser Befehl zeigt im Dialog auch eine Vorschau und es besteht nun die Möglichkeit, bestimmte Bauteile als Favoriten zu markieren. Damit stehen die markierten Bauteile, auch wenn sie nicht geöffnet sind, für andere Baugruppen zur Auswahl zur Verfügung.



# Stücklisten und Bohrungsfavoriten



Bohrungsfavoriten für wiederkehrende Bohrungstypen.

Formatierte Stücklistenexporte auf Knopfdruck.

## Verbessertes Platzieren

Dieser Befehl unterstützt Sie beim Platzieren von Normteilen wie Schrauben, Scheiben oder Stiften. Durch Auswahl einer Kreiskante und anschliessend einer Bohrung, wird mit wenigen Klicks eine Kopie des Normteils platziert. Mit Hilfe einer Fläche kann das Normteil auch in jede weitere Bohrung gleicher Grösse platziert werden.



## Virtuelle Komponenten

Dieser Befehl hilft Ihnen immer wiederkehrende virtuelle Komponenten mit den gleichen Properties zu platzieren. Erstellen Sie Templates, so dass eine Bibliothek aus virtuellen Komponenten entsteht, die von allen Inventor Anwendern benutzt werden kann.



## Stücklistenfunktion ergänzt

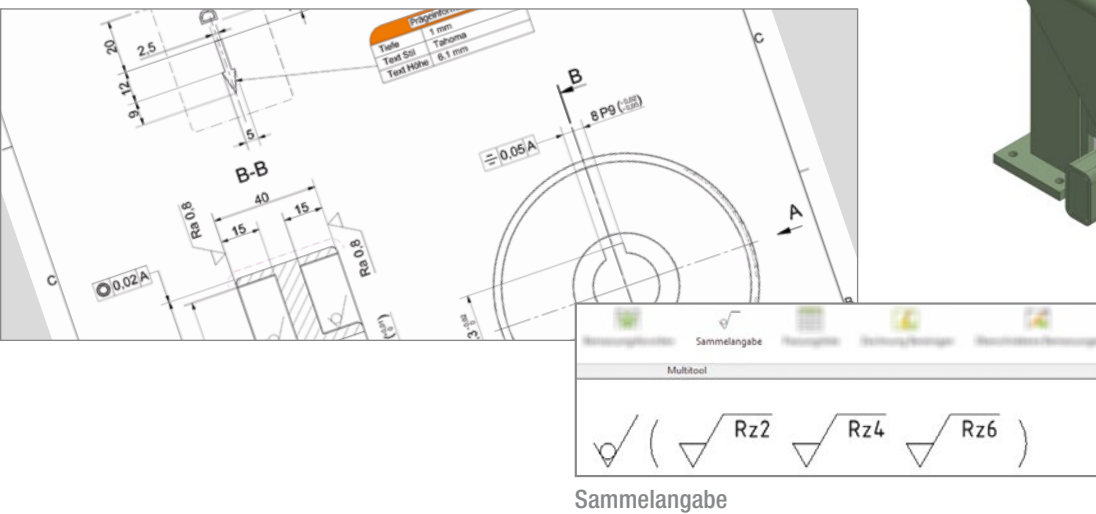
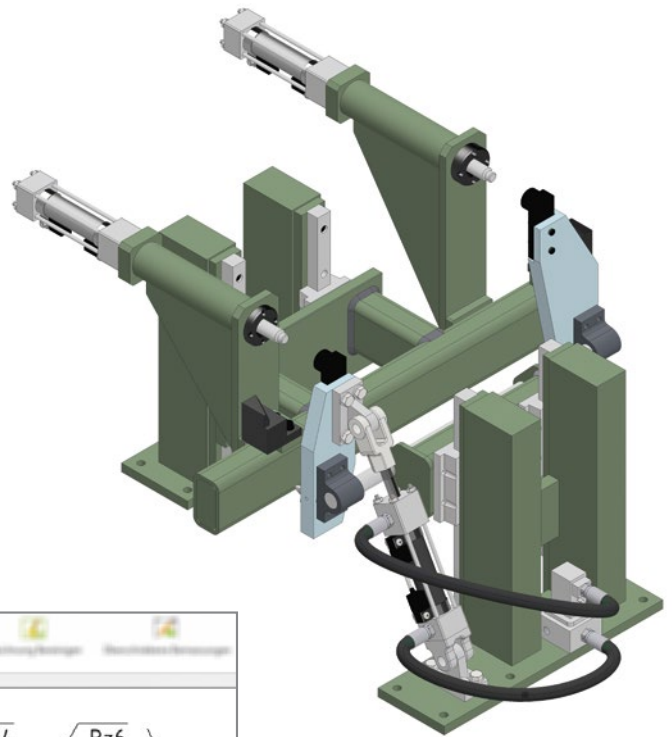
Benutzerdefinierte Properties werden ab sofort vollständig unterstützt. Durch die Eingabe des Namens wird in jedem Bauteil, jeder Baugruppe gesucht. Falls ein entsprechender Wert vorhanden ist, wird dieser an der gewünschten Position in Excel eingefügt.

## Bohrungen einfärben

Für eine bessere visuelle Kontrolle kann die Bohrungsfläche, abhängig von den gewünschten Kriterien, eingefärbt werden. In der Liste werden Name, Farbencode und Farbe angezeigt. Es können z. B. für Senkbohrungen mit 90° oder 110° Senkwinkel jeweils unterschiedliche Farben vergeben werden. Das Modell ist entsprechend speicherbar. Das gilt jetzt auch für gespiegelte Features.



# Bemassung und Kontrolle



## Zeichnung bereinigen

Das halbautomatische Austauschen des Zeichnungskopfes erfreut sich seit Jahren großer Beliebtheit. Mit diesem Befehl können Zeichnungsressourcen (Schriftköpfe, Rahmen, usw.) aus einer Vorlagen-Datei in die aktive Zeichnung übernommen werden. Nicht benutzte, lokale Stildefinitionen sind einfach aus der Zeichnung zu entfernen. Der Pfad für die Zeichnungsvorlage ist beim Bereinigen und Übertragen der Eigenschaften anpassbar.



## Bemassungsfavoriten

Wiederkehrende Bemassungsangaben wie beispielsweise Toleranzen, Passungen, Abmassen, Durchmesserzeichen oder Sonderzeichen werden einmal konfiguriert und können anschließend immer wieder abgerufen, einfach verwaltet und zugewiesen werden. Im Einfärbemodus können Masstexte farblich hervorgehoben werden; z. B. als besonderer Hinweis für die Fertigung. Die Koordinatenbemassung kann mit Bemassungsfavoriten bearbeitet werden.



## Überschriebene Bemassungen

Dieser Dialog bietet drei verschiedene Möglichkeiten, Bemassungen in der Zeichnung zu finden und zu behandeln.

## Zeichnungsblatt kopieren

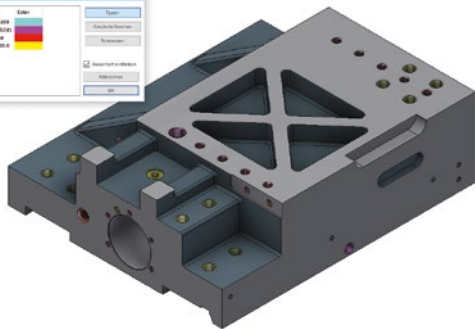
Mit dieser Funktion können Sie jetzt ganz einfach und schnell kopieren. So erscheinen z. B. Ansichten, Bemassungen, Symbole und Stücklisten 1:1 auf dem kopierten Blatt.



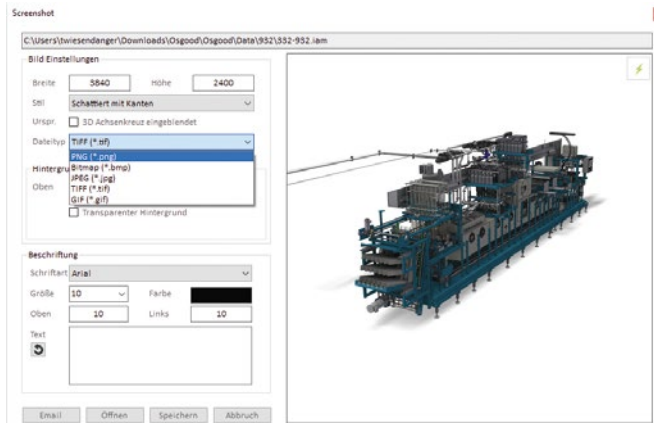
## iProperties übertragen

Dieser Assistent hilft Ihnen, benutzerdefinierte iProperties aus einer Vorlagendatei im aktuellen Dokument anzulegen und vorgegebene iProperty-Definitionen und Werte aus der referenzierten Modelldatei in die Zeichnung zu übernehmen.

# Weitere Funktionen



Visuelle Kontrolle und Modifikation der Bohrungen.



Erweiterte Exportfunktionen zur Dokumentation der Anlage.

## Layereigenschaften kopieren und übertragen

Bei Bemessungen, Textanmerkungen oder Linien kann der Layer des Objekts in andere Objekte desselben Typs kopiert werden (vergleichbar mit der „Pinselfunktion“ im MS Office).

## Dateinamengenerator

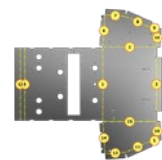
Die automatische Dateinamengenerierung erleichtert die Organisation der Dateien mit systematischen Benennungsschemata. Basierend auf Ihrer Konfiguration an vordefinierten Zeichen werden Dateinamen gebildet und können nicht doppelt vergeben werden.

## Technische iProperties auslesen und verwalten

iProperties und Parameter lassen sich in Inventor recht einfach zusammenfügen, um damit ein neues oder bestehendes iProperty zu füllen. Es werden interne Eigenschaften aus dem System ausgelesen und zur Verfügung gestellt. So z. B. die maximale Ausdehnung einer bearbeiteten Blechabwicklung.

## Abwicklung von Blechbauteilen mit Fertigungsinformationen

Das gefaltete Modell muss für die Fertigung abgewickelt dargestellt werden. Es können Abwicklungen mit zahlreichen Herstellungsinformationen erstellt und in Zeichnungen oder andere Formate mit Bohrungs-, Stanzungs- und Biegungstabellen dokumentiert werden. Abwicklungen können automatisiert aus Baugruppen oder einzeln in branchenübliche Standardformate für die CNC-Fertigung exportiert werden.



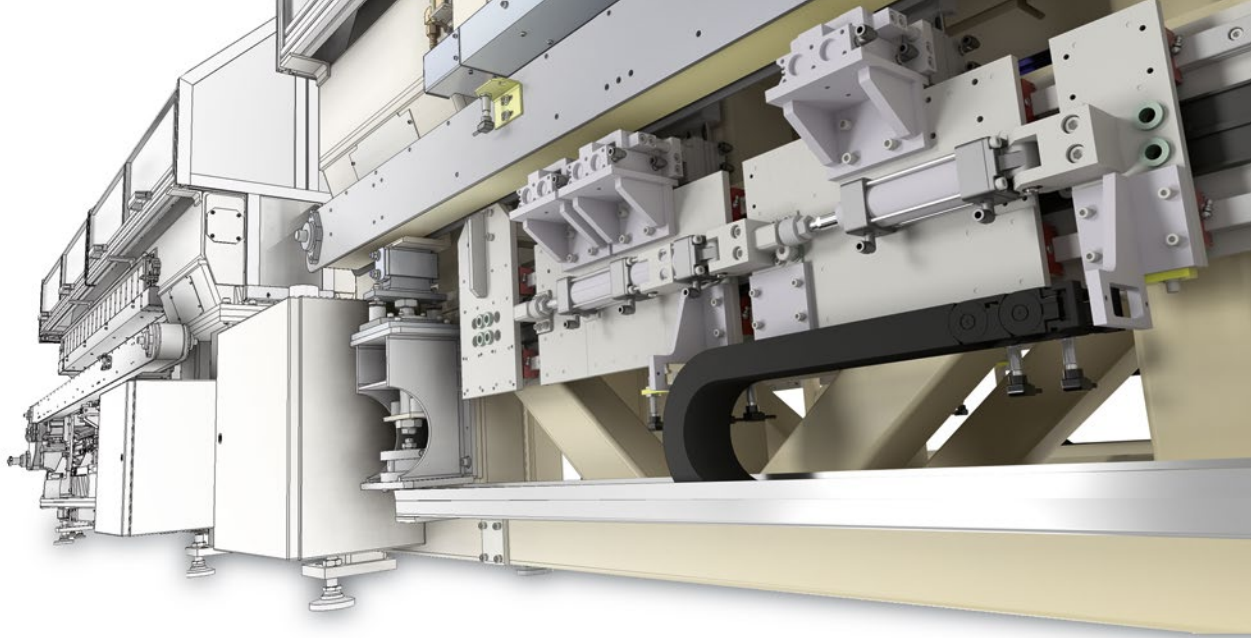
## Konfigurierbares Screenshot-Werkzeug

Verschiedene Bilddateiformate des aktiven Inventor-Fensters werden automatisiert generiert. Zusätzliche Informationen wie Name, Pfad, Autor, Bauteilnummer u.s.w. können dabei übergeben werden. Das Bild kann direkt in die Zwischenablage kopiert werden. Damit ist beispielsweise ein schnelleres Dokumentieren möglich.



## Inventor-Browser-Namen ändern

Regelbasierte Steuerung des Inventor-Browser-Namen einer Baugruppe, einem Teil oder einer Zeichnung z. B. über Custom-Properties.



## MuM Multitool for Inventor

### Eigenschaften übertragen/Zwischenablage (Format kopieren)

Bei Bemessungen, Textanmerkungen oder Linien können relevante Formatierungsinformationen in andere Objekte desselben Typs kopiert werden.

### Automatischer 3D-PDF Export

Baugruppen und Bauteile werden direkt als 3D-PDF Dokument exportiert. Mögliche Einstellungen wie PDF-Template, Properties, Design-View Repräsentationen sind über Settings übersichtlich definierbar.

### Wechseln der Sprache

Beim Wechseln der Sprache erscheint jetzt ein Hinweis, dass Inventor neu gestartet werden muss, um die Sprache vollständig zu wechseln.

### Ursprungsebenen Schnellanzeige

Durch die Funktion entfällt das lästige Einblenden der Ursprungsebenen, die beim Verbauen von Bauteilen in Baugruppen unzählige Male anfällt. Über einen Rechtsklick auf ein Bauteil oder eine Baugruppe können alle Ursprungsebenen ein und auch wieder ausgeblendet werden.

### Weitere Funktionen

- Baugruppen/Neutraldokumente Exportfunktionen für STP/3D-DXF
- Vorlagenbasiertes Bereinigen/Aktualisieren von Zeichnungen
- Überschiedene Bemessungen anzeigen und melden
- Zubehörordner mit Industriefarben-Bibliothek und Gewindetabelle
- Angepasste Gewindetabelle für normgerechte Darstellung und Auswahl von Gewinden
- Vordefinierte Druckertemplates
- Technische iProperties auslesen und verwalten
- Passungsliste erstellen
- Diverse Bauteildruckfunktionen
- Sprachpaket in Deutsch und Englisch inkl. Hilfe-Datei
- Autor, Bauteilnummer usw.
- Inventor-Browser-Namen ändern
- VBA-Makros und iLogic Regeln löschen
- Prüfmasstabelle mit Definitions- und Formatierungsmöglichkeiten
- Mehrere Ursprungsebenen schnell über Rechtsklick ein- und ausblenden



## Ihr Partner ganz nah – für mehr Produktivität und Effizienz

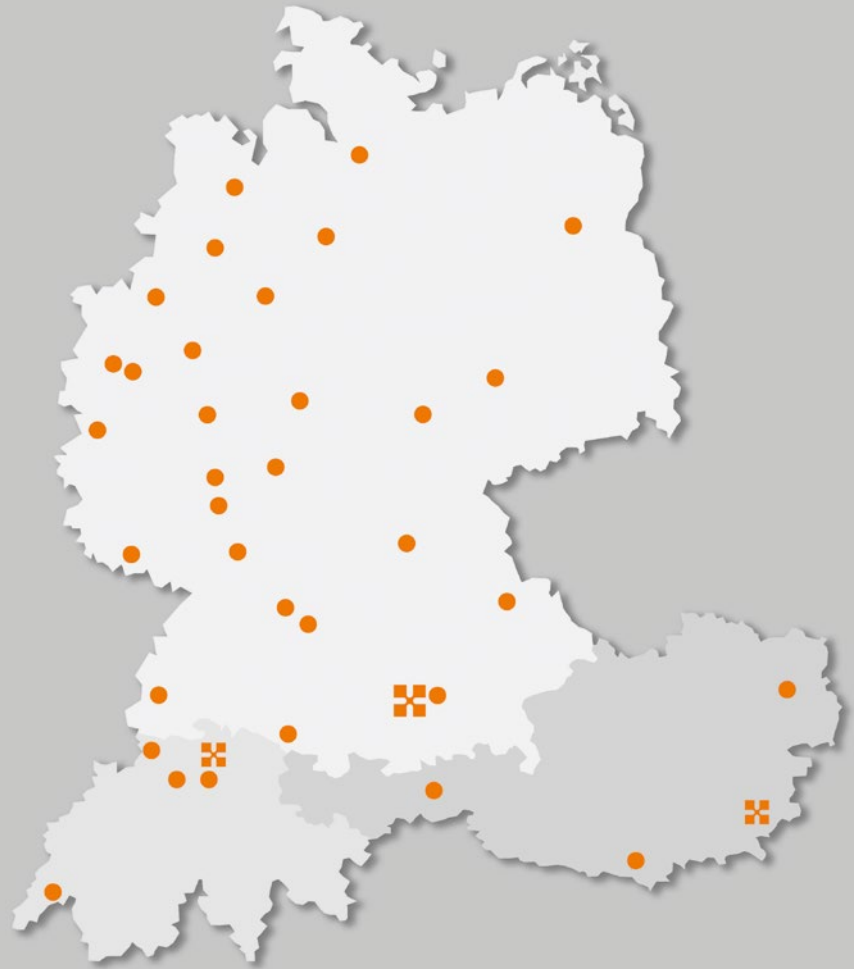
An rund 40 Standorten in Deutschland, Österreich und in der Schweiz. Auf Mensch und Maschine (MuM) können Sie sich verlassen – seit über 40 Jahren.

## Passende Digitalisierungslösungen und umfassende Dienstleistungen

Mit über 1.000 Mitarbeitern weltweit gehört MuM zu den führenden Anbietern für Computer Aided Design, Manufacturing und Engineering (CAD/CAM/CAE), Product Data Management (PDM) und Building Information Modeling (BIM).

Bei MuM erhalten Sie alles aus einer Hand:

- |                     |                   |
|---------------------|-------------------|
| ■ Analyse           | ■ Implementierung |
| ■ Beratung          | ■ Anpassung       |
| ■ Konzeption        | ■ Programmierung  |
| ■ Projektierung     | ■ Schulung        |
| ■ Lösungsangebot    | ■ Support         |
| ■ Softwarelieferung |                   |



**Mensch und Maschine  
Deutschland GmbH**  
Argelsrieder Feld 5  
82234 Wessling

☎ +49 (0)81 53 / 933 0  
[www.mum.de](http://www.mum.de)

**Mensch und Maschine  
Austria GmbH**  
Großwilfersdorf 102/1  
8263 Großwilfersdorf 1

☎ +43 (0)33 85 / 660 01  
[www.mum.at](http://www.mum.at)

**Mensch und Maschine  
Schweiz AG**  
Zürichstrasse 25  
8185 Winkel

☎ +41 (0)44 864 19 00  
[www.mum.ch](http://www.mum.ch)

**AUTODESK**  
Platinum Partner

Authorized Developer  
Authorized Certification Center  
Authorized Training Center

09/24