

Plant Technology.003

Projekttitel

Anlagendokumentation
in eXs für Betreiber

Revisions Name
Revisions Datum
Revisions Bearbeiter
Revisions Beschreibung

Standort

Wessling

Kunde

MuM.MT

Erstellt am 19.08.2025
Erstellt von MuM
Freigegeben am 09.12.2025
Freigegeben von MuM

Auftragsnummer

MuM.2025.001.PL

Schemanummer

Geändert am
Geändert von

Verantwortlicher

MuM

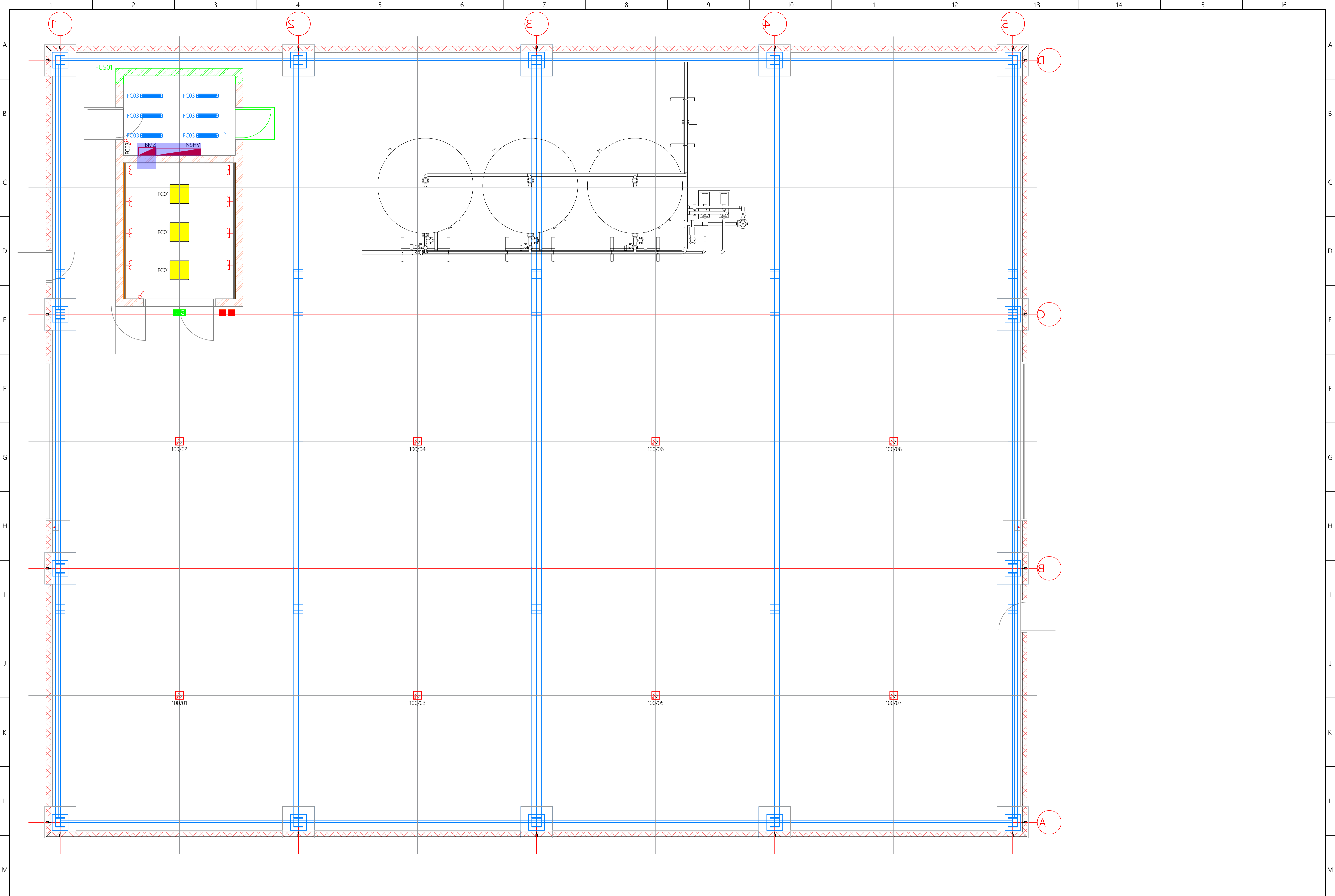
Plotdatum 29.04.2026
Blatt Σ 14

MuM Mechatronik GmbH
Oeschstr. 33
73072 Donzdorf

Inhaltsverzeichnis

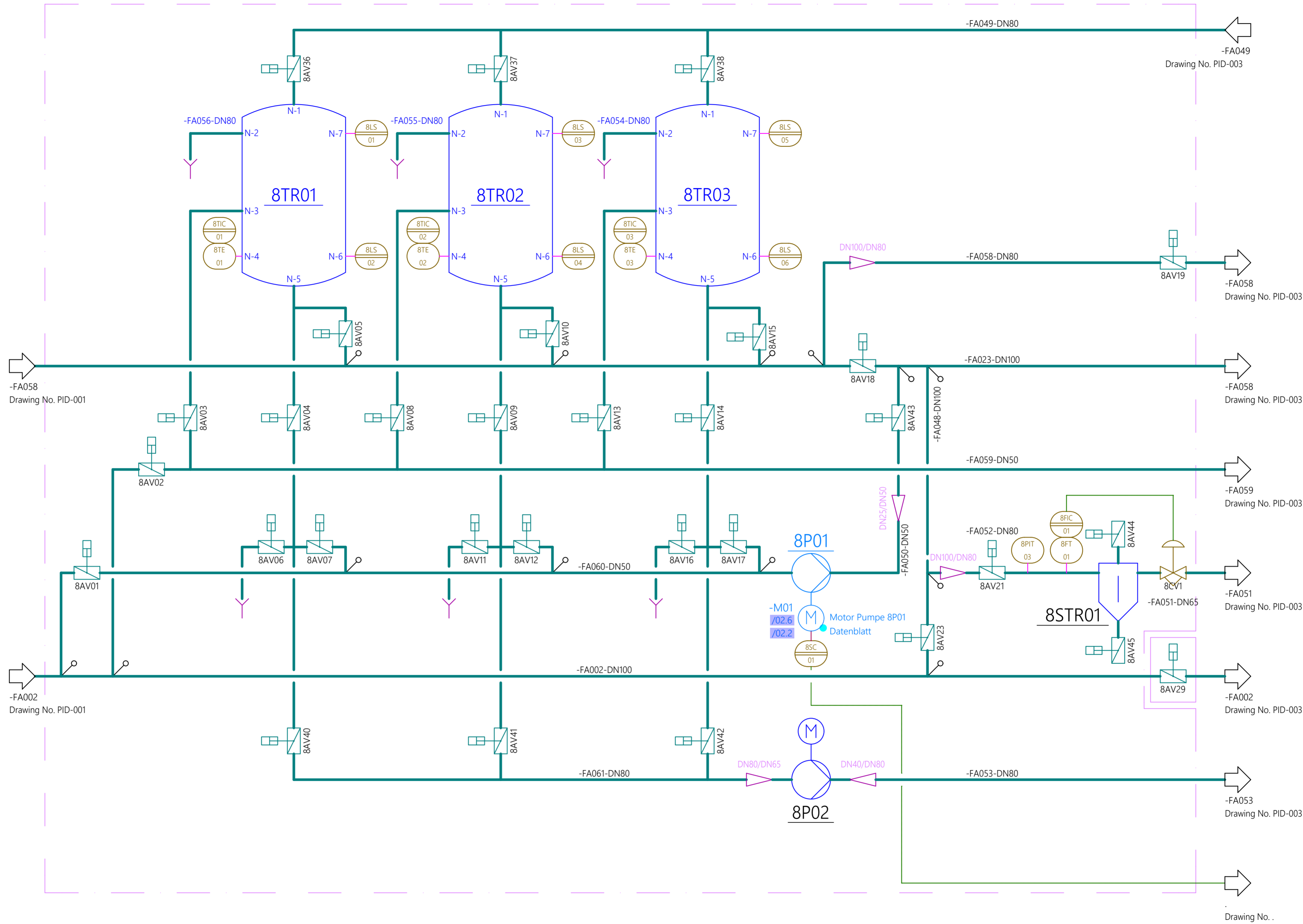
Funktion komplett	Ort komplett	Seite	Dokumententitel	Erstellt am	Erstellt von	Verzeichnis	Revision	Revision (Beschreibung)
		01	Titelblatt	09.04.2024	MuM	Inhalt		
		02	Inhaltsverzeichnis	29.04.2026	MuM	Inhalt		
	+PROD.EG	01	Installation Produktion	18.12.2025	MuM	Installation		
	+PROD.EG	01	PI&D Anlage	26.01.2026	MuM	Versorgungstechnik		
	+PROD.EG	02	ISO Ansicht Anlage	12.08.2025	MuM	Versorgungstechnik		
	+PROD.EG	01	Stromkreise FC01-08	05.12.2024	MuM	Schaltungen\NSHV		
	+PROD.EG	02	Stromkreise FC09-14, 21	05.12.2024	MuM	Schaltungen\NSHV		
	+PROD.EG	03	Stromkreise FC22, 30-36	05.12.2024	MuM	Schaltungen\NSHV		
	+PROD.EG	04	Stromkreise FC37-39, 42 43, 48, 66, 67	05.12.2024	MuM	Schaltungen\NSHV		
	+PROD.EG	01	Einspeisung, 24V-Versorgung	12.08.2025	MuM	Schaltungen\Steuerung		
	+PROD.EG	02	Motoren, Pumpenantriebe	26.01.2026	MuM	Schaltungen\Steuerung		
	+PROD.EG	03	SPS I/O-Karte	12.08.2025	MuM	Schaltungen\Steuerung		
	+PROD.EG	01	BMA-Schema	31.07.2024	MuM	Schemata		
	+PROD.EG	01	NSHV Verteileraufbauplan HAK	05.04.2024	MuM	Aufbauplan		
			Plant Technology.003_BillOfMaterial_Complete_Consumables	29.04.2026	MuM	ListenXLS		
			Plant Technology.003_FireDetectorList.xlsx	29.04.2026	MuM	ListenXLS		
			Plant Technology.003_FusesList.xlsx	29.04.2026	MuM	ListenXLS		
			BTA_IN-VB-IN-VC_DE-EN_12-2021.pdf	12.08.2025	MuM	Datenblätter		
			Sauter BMZ_121-002_Datenblatt.pdf	29.11.2024	MuM	Datenblätter		
			Anlage_3D Modell.dwg	19.08.2025	MuM	Plant 3D Konstruktionen		
			Halle mit Anlage_3D Modell.dwg	19.08.2025	MuM	Plant 3D Konstruktionen		
			Halle mit Anlage_Grundriss.dwg	19.08.2025	MuM	Plant 3D Konstruktionen		
			ISO Ansicht Anlage.dwg	19.08.2025	MuM	Plant 3D Konstruktionen		
			PID Anlage.dwg	19.08.2025	MuM	Plant 3D Konstruktionen		

Rev. /Blatt	/Projekt	Geändert am	Freigegeben am	Genehmigt am	Erstellt am	Projektbezeichnung	MuM Mechatronik GmbH	Inhaltsverzeichnis	Schemanummer	Dokumentnummer
Revisions Beschreibung		Geändert von	Freigegeben von	Genehmigt von	Erstellt von	Projektverantwortlicher	Oeschstr. 33		Auftragsnummer	Dokumentenart
					MuM	MuM	73072 Donzdorf		MuM.2025.001.PL	Inhaltsverzeichnis
						Ersatz für:			Blatt	Blatt \sum
									02	14
										< 01
										01 >



Rev. /Blatt	/Projekt	Rev. Datum	Freigegeben am	Genehmigt am	Erstellt am	Projektbezeichnung	MuM Mechatronik GmbH	Installation Produktion	Schemanummer	Dokumentnummer	+PROD.EG
Rev. Beschreibung		Rev. Bearbeiter	Freigegeben von	Genehmigt von	Erstellt von	Plant Technology.003	Oeschstr. 33 73072 Donzdorf		Auftragsnummer	Dokumententart	Blatt 1 < 02
					MuM	MuM	Ersatz für		MuM.2025.001.PL	Schema	Blatt 14 > 01

2/04/2026

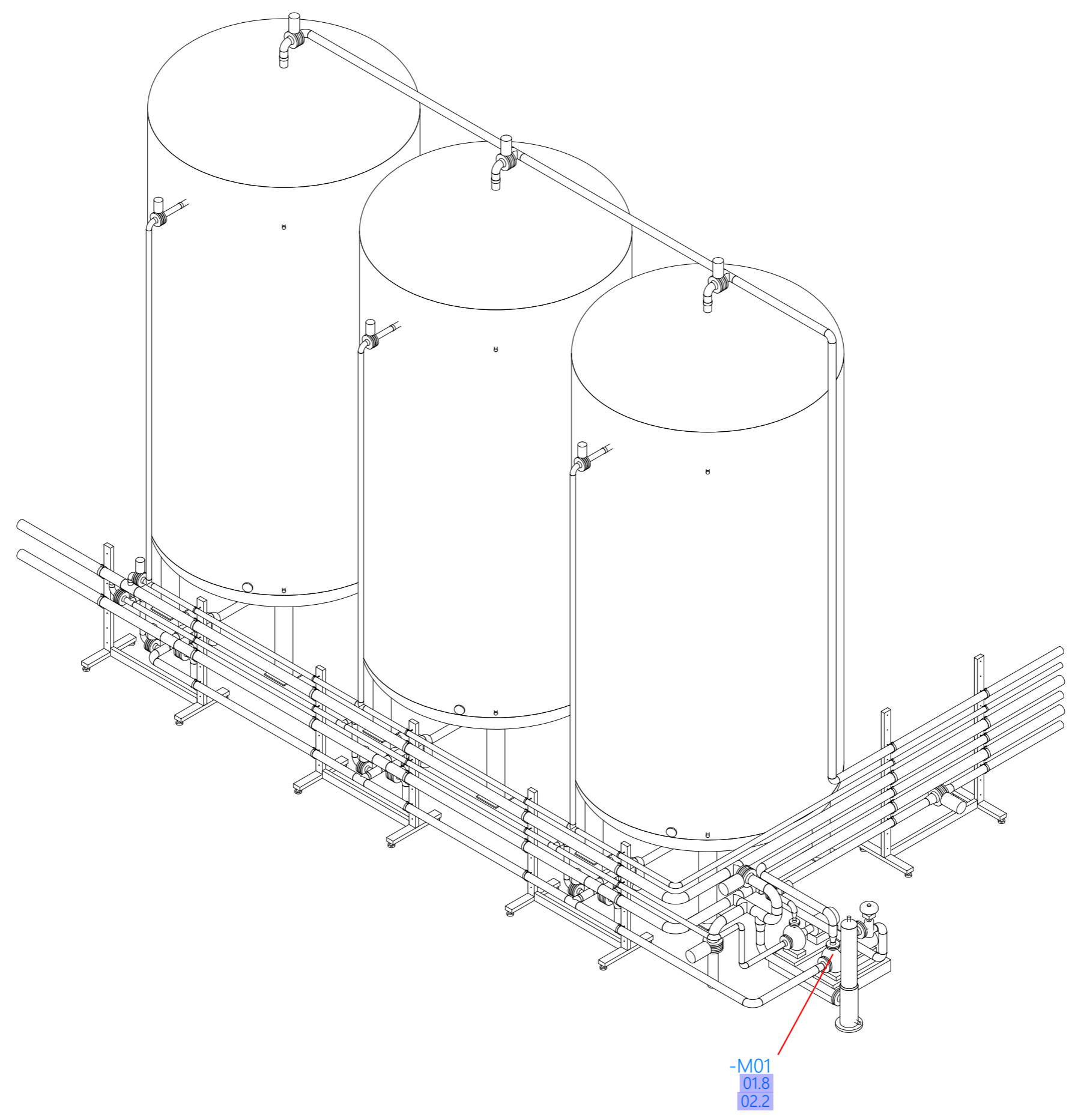


Rev. /Blatt	/Projekt	Geändert am	Freigegeben am	Genehmigt am	Erstellt am	Projektbezeichnung	MuM Mechatronik GmbH	PI&D Anlage	Schmanummer	Dokumentnummer	+PROD.EG	
Rev. Beschreibung		Geändert von	Freigegeben von	Genehmigt von	26.01.2026	Plant Technology.003	Oeschstr. 33		Auftragsnummer	Dokumentenart	Blatt	Blatt
					Erstellt von	MuM	73072 Donzdorf		MuM.2025.001.PL	Schema	01	14
							Ersatz für:				< 01	> 02

29.04.2026

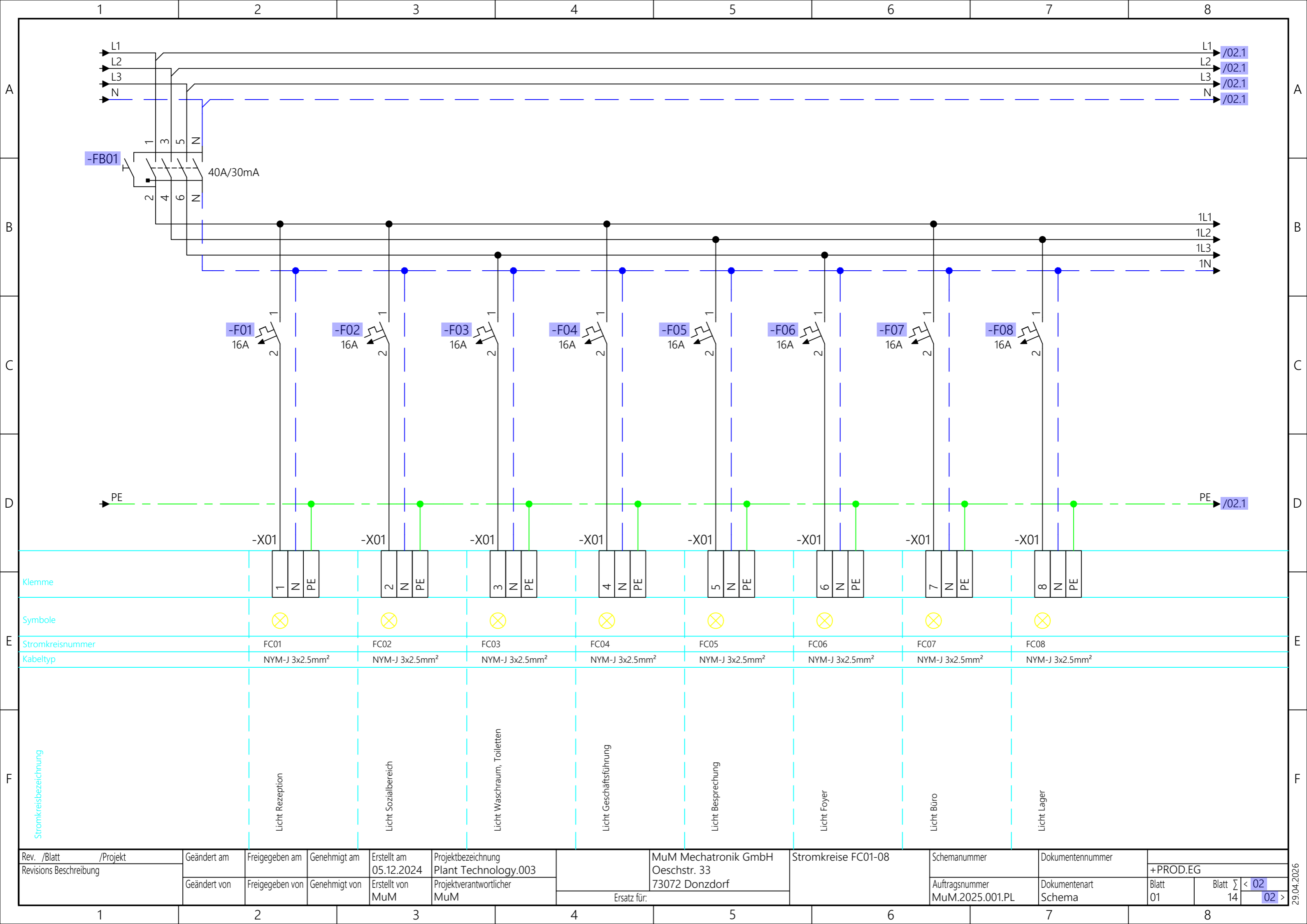
1 2 3 4 5 6 7 8

A
B
C
D
E
F



Rev. /Blatt	/Projekt	Geändert am	Freigegeben am	Genehmigt am	Erstellt am	Projektbezeichnung	MuM Mechatronik GmbH	ISO Ansicht Anlage	Schemanummer	Dokumentnummer		
Revisions Beschreibung		Geändert von	Freigegeben von	Genehmigt von	Erstellt von	Projektverantwortlicher	Oeschstr. 33		Auftragsnummer	Dokumentenart	Blatt	Blatt Σ
1	2	3	4	5	MuM	MuM	73072 Donzdorf		MuM.2025.001.PL	Schema	02	14
							Ersatz für:					< 01
												01 >

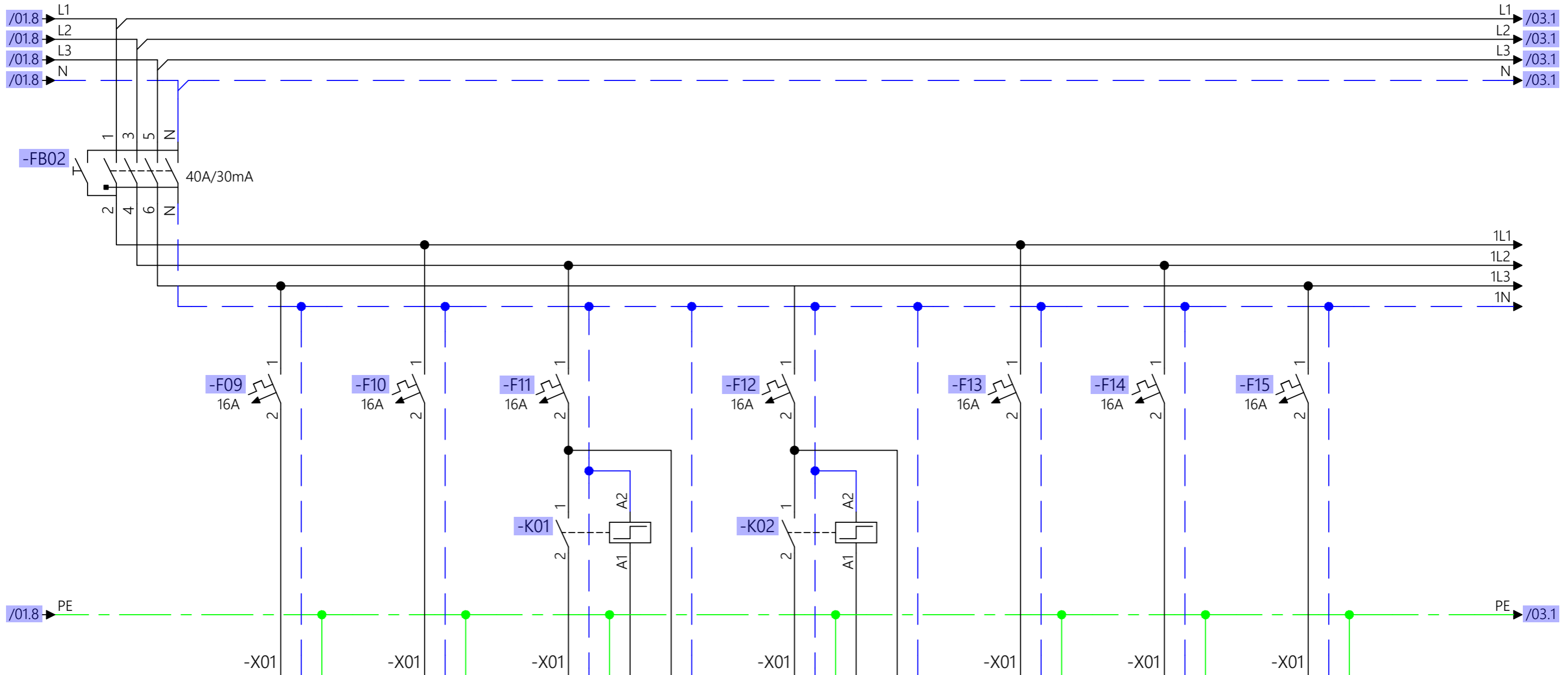
29.04.2026



Klemme	1 N PE	2 N PE	3 N PE	4 N PE	5 N PE	6 N PE	7 N PE	8 N PE
Symbole	⊗	⊗	⊗	⊗	⊗	⊗	⊗	⊗
Stromkreisnummer	FC01	FC02	FC03	FC04	FC05	FC06	FC07	FC08
Kabeltyp	NYM-J 3x2.5mm ²	NYM-J 3x2.5mm ²	NYM-J 3x2.5mm ²	NYM-J 3x2.5mm ²	NYM-J 3x2.5mm ²	NYM-J 3x2.5mm ²	NYM-J 3x2.5mm ²	NYM-J 3x2.5mm ²
Stromkreisbezeichnung	Licht Rezeption	Licht Sozialbereich	Licht Wasorraum, Toiletten	Licht Geschäftsführung	Licht Besprechung	Licht Foyer	Licht Büro	Licht Lager

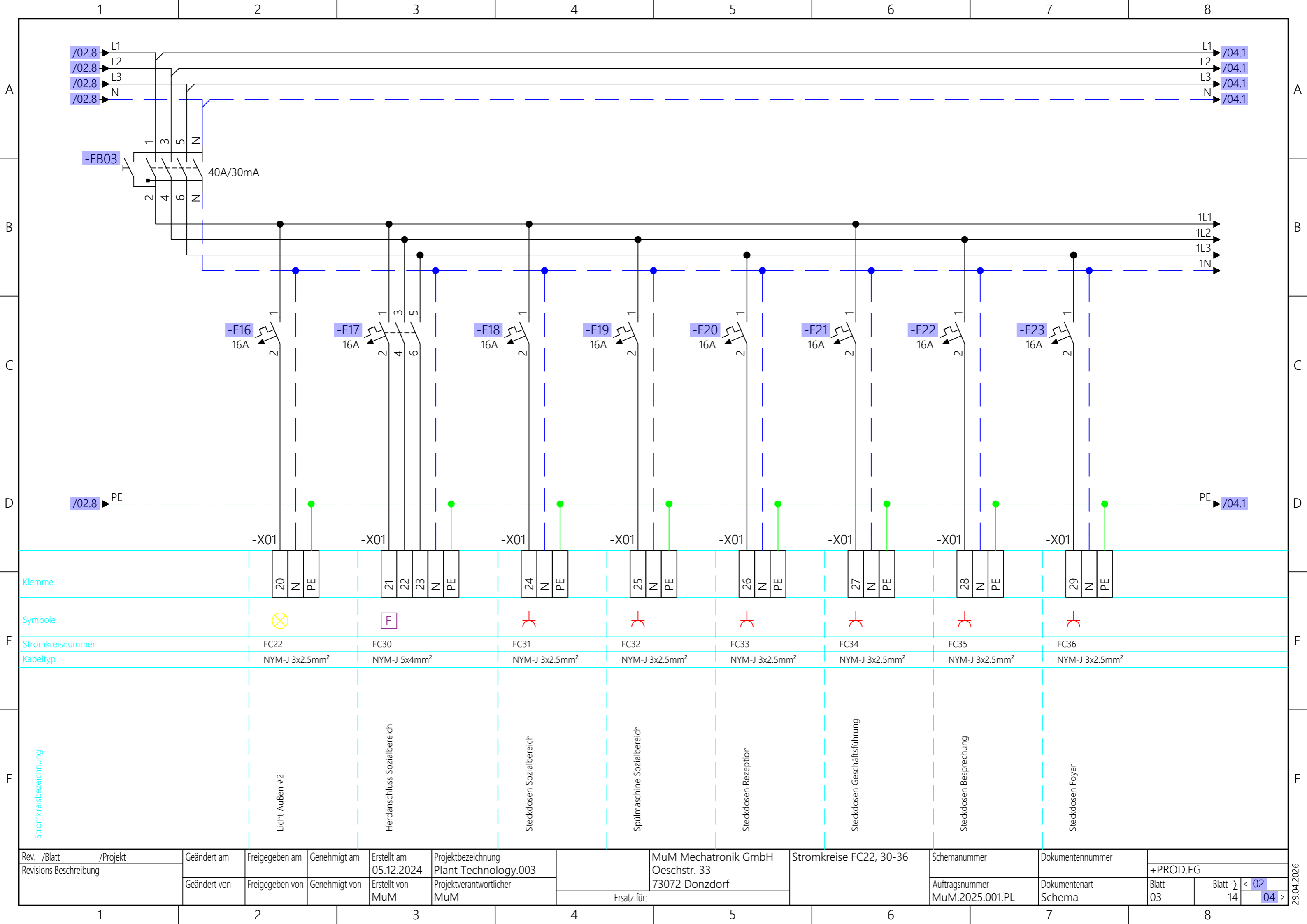
Rev. /Blatt	/Projekt	Geändert am	Freigegeben am	Genehmigt am	Erstellt am	Projektbezeichnung	MuM Mechatronik GmbH	Stromkreise FC01-08	Schemanummer	Dokumentennummer		
Revisions Beschreibung		Geändert von	Freigegeben von	Genehmigt von	Erstellt von	Plant Technology.003	Oeschstr. 33		Auftragsnummer	Dokumentenart	Blatt	Blatt
					MuM	Projektverantwortlicher	73072 Donzdorf		MuM.2025.001.PL	Schema	01	14
						Ersatz für:					< 02	> 02

29.04.2026

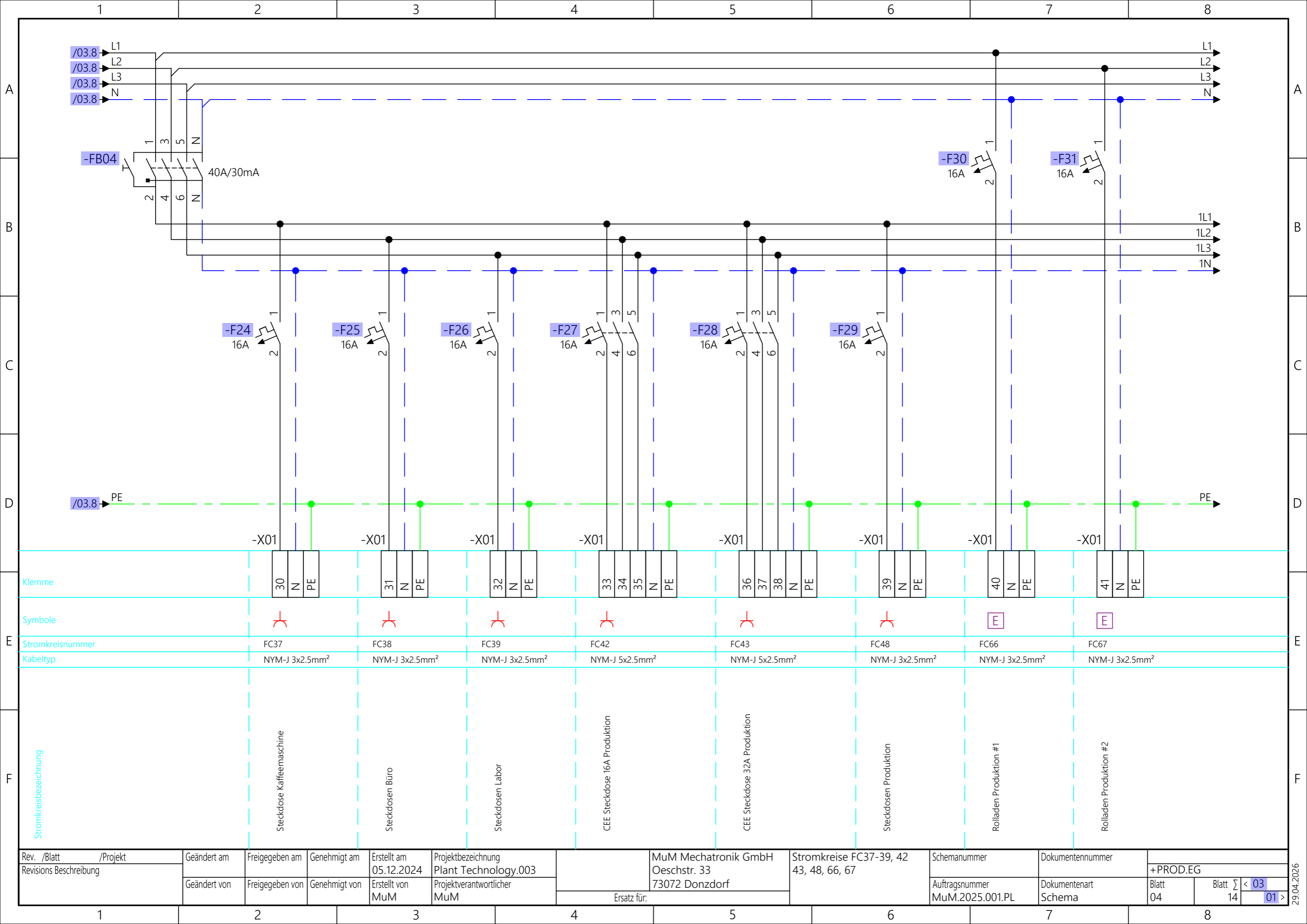


Klemme	9 N PE	10 N PE	11 N PE 12 13 N	14 N PE 15 16 N	17 N PE	18 N PE	19 N PE
Symbole	⊗	⊗	⊗ ⊙	⊗ ⊙	⊗	⊗	⊗
Stromkreisnummer	FC09	FC10	FC11	FC12	FC13	FC14	FC21
Kabeltyp	NYM-J 3x2.5mm ²	NYM-J 3x2.5mm ²	NYM-J 5x2.5mm ²	NYM-J 5x2.5mm ²	NYM-J 3x2.5mm ²	NYM-J 3x2.5mm ²	NYM-J 3x2.5mm ²
Stromkreisbezeichnung	Licht Windfang	Licht Technikraum 1&2	Licht Produktion #1	Licht Produktion #2	Licht Labor	Licht Zeltlager	Licht Außen #1

Rev. /Blatt	/Projekt	Geändert am	Freigegeben am	Genehmigt am	Erstellt am	Projektbezeichnung	MuM Mechatronik GmbH	Stromkreise FC09-14, 21	Schemanummer	Dokumentnummer		
Revisions Beschreibung		Geändert von	Freigegeben von	Genehmigt von	Erstellt von	Projektverantwortlicher	Oeschstr. 33		Auftragsnummer	Dokumentenart	Blatt	Blatt
						MuM	73072 Donzdorf		MuM.2025.001.PL	Schema	02	14
						Ersatz für:					< 01	> 03

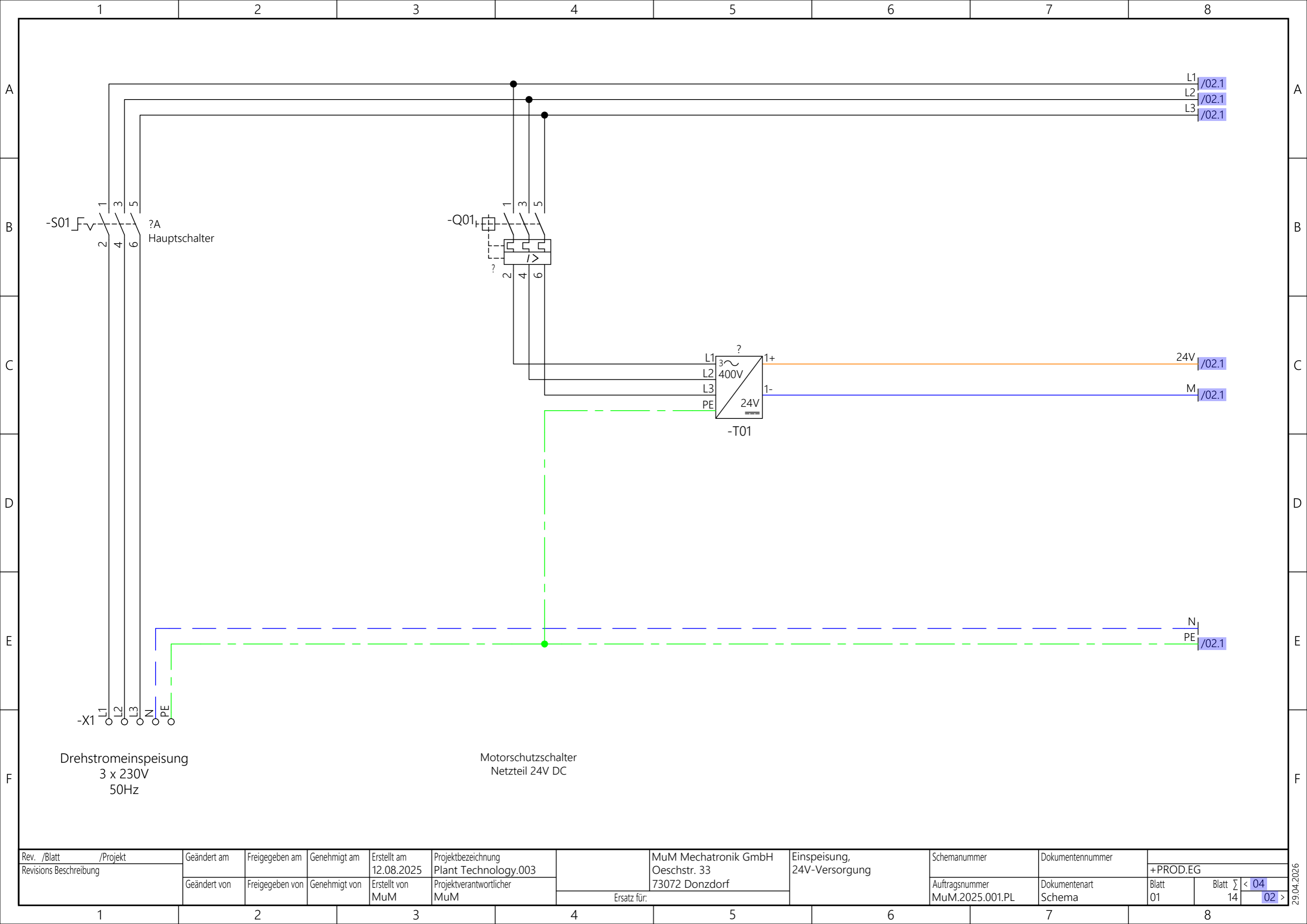


Rev. /Blatt	/Projekt	Geändert am	Freigegeben am	Genehmigt am	Erstellt am	Projektbezeichnung	MuM Mechatronik GmbH	Stromkreise FC22, 30-36	Schemanummer	Dokumentnummer		
Revisions Beschreibung		Geändert von	Freigegeben von	Genehmigt von	Erstellt von	Plant Technology.003	Oeschstr. 33		Auftragsnummer	Dokumentenart	Blatt	Blatt \sum < 02
					MuM	Projektverantwortlicher	73072 Donzdorf		MuM.2025.001.PL	Schema	03	14 < 04 >
						Ersatz für:						



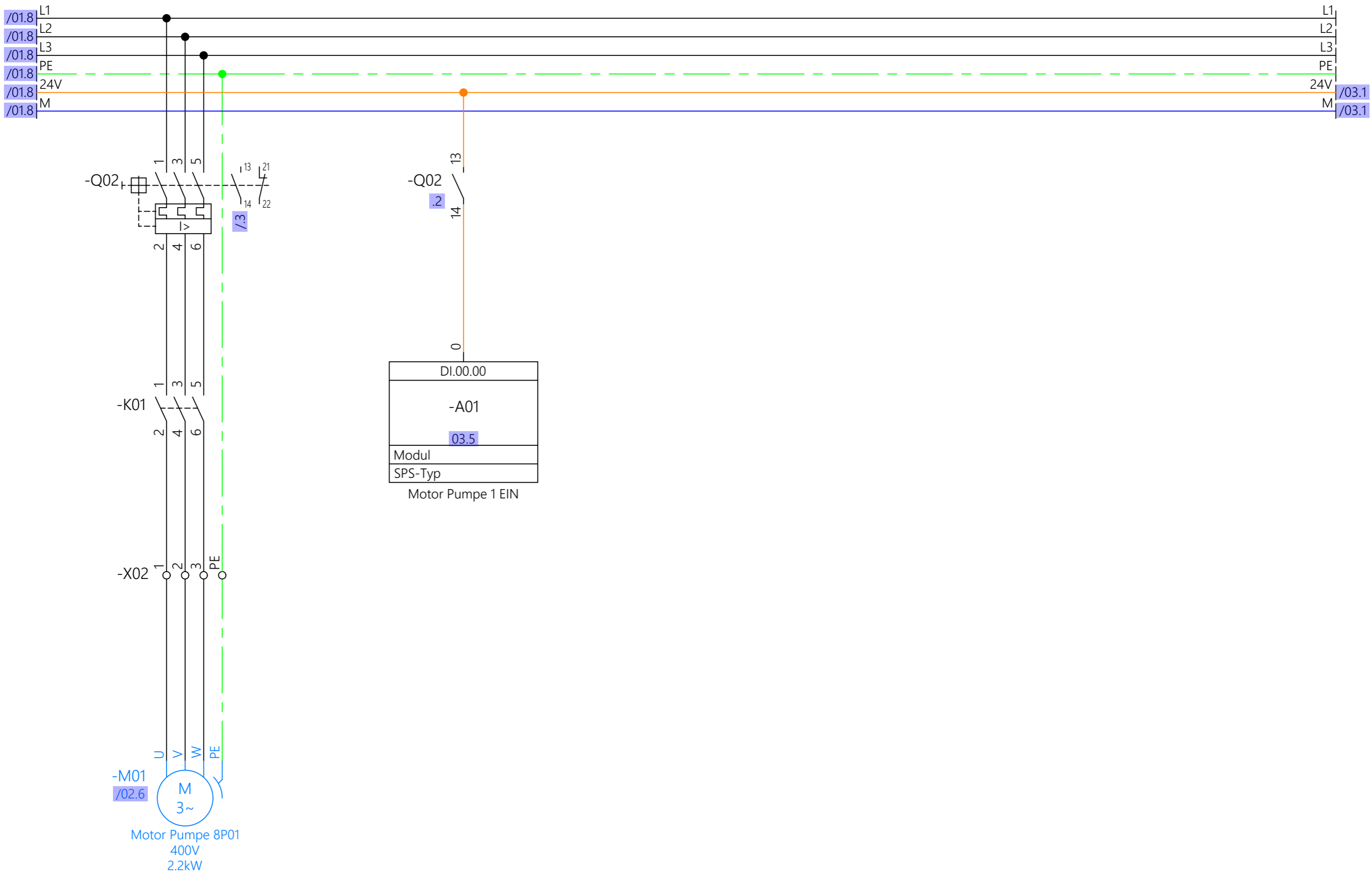
Klemme	30	31	32	33	34	35	36	37	38	39	40	41
	N	N	N	N	N	N	N	N	N	N	N	N
	PE	PE	PE	PE	PE	PE	PE	PE	PE	PE	PE	PE
Symbole												
Stromkreisnummer	FC37	FC38	FC39	FC42	FC42	FC42	FC43	FC43	FC43	FC48	FC66	FC67
Kabeltyp	NYM-J 3x2.5mm ²	NYM-J 3x2.5mm ²	NYM-J 3x2.5mm ²	NYM-J 5x2.5mm ²	NYM-J 5x2.5mm ²	NYM-J 5x2.5mm ²	NYM-J 5x2.5mm ²	NYM-J 5x2.5mm ²	NYM-J 5x2.5mm ²	NYM-J 3x2.5mm ²	NYM-J 3x2.5mm ²	NYM-J 3x2.5mm ²
Stromkreisbezeichnung	Steckdose Kaffeemaschine	Steckdosen Büro	Steckdosen Labor	CEE Steckdose 16A Produktion	CEE Steckdose 16A Produktion	CEE Steckdose 32A Produktion	CEE Steckdose 32A Produktion	CEE Steckdose 32A Produktion	CEE Steckdose 32A Produktion	Steckdosen Produktion	Rolladen Produktion #1	Rolladen Produktion #2

Rev. /Blatt	/Projekt	Geändert am	Freigegeben am	Genehmigt am	Erstellt am	Projektbezeichnung	MuM Mechatronik GmbH	Stromkreise FC37-39, 42	Schemanummer	Dokumentnummer		
Revisions Beschreibung		Geändert von	Freigegeben von	Genehmigt von	05.12.2024	Plant Technology.003	Oeschstr. 33	43, 48, 66, 67			+PROD.EG	
					Erstellt von	Projektverantwortlicher	73072 Donzdorf		Auftragsnummer	Dokumentenart	Blatt	Blatt \sum < 03
					MuM	MuM	Ersatz für:		MuM.2025.001.PL	Schema	04	14 < 01 >

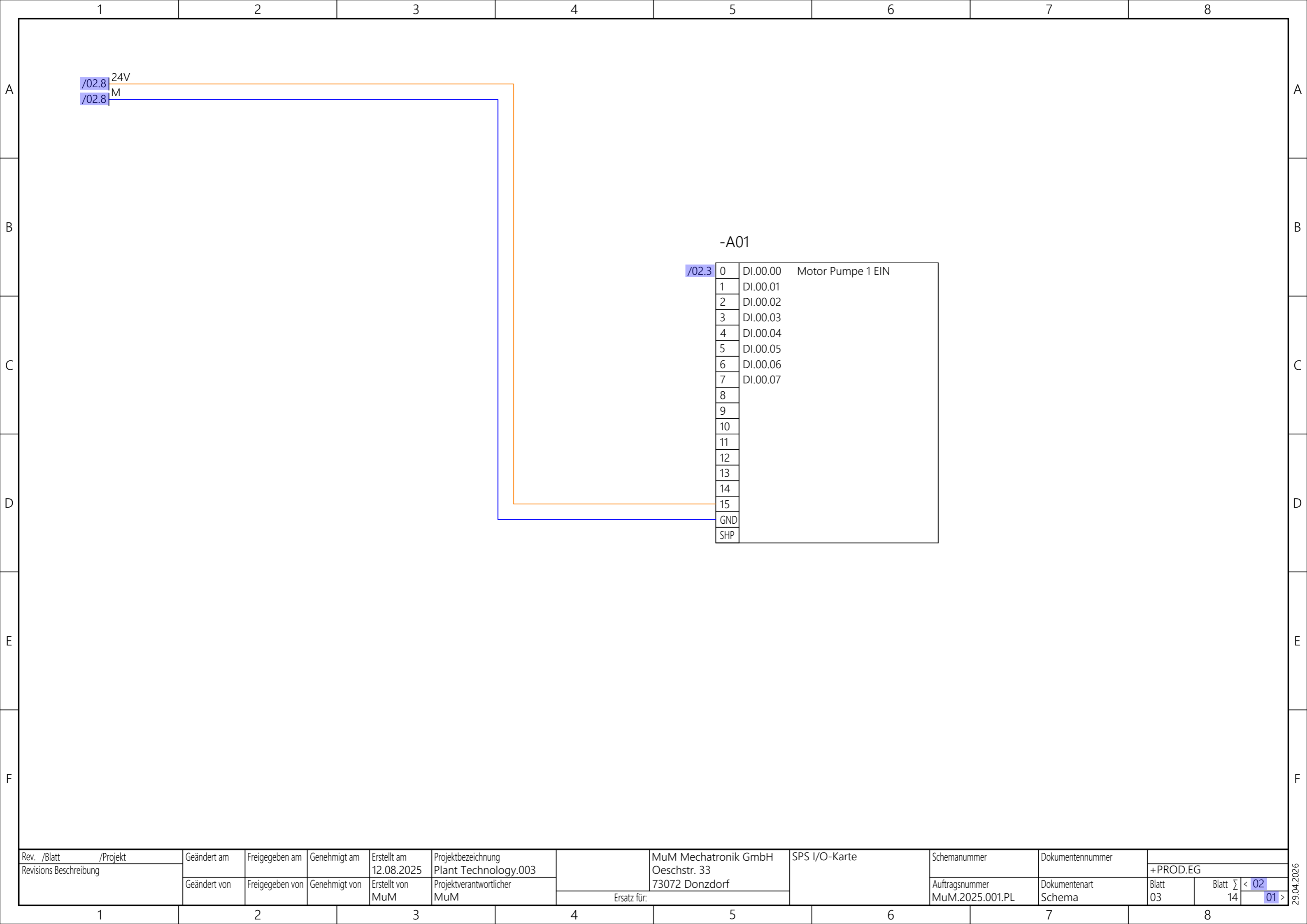


Rev. /Blatt	/Projekt	Geändert am	Freigegeben am	Genehmigt am	Erstellt am	Projektbezeichnung	MuM Mechatronik GmbH	Einspeisung,	Schemanummer	Dokumentennummer		
Revisions Beschreibung		Geändert von	Freigegeben von	Genehmigt von	Erstellt von	Plant Technology.003	Oeschstr. 33	24V-Versorgung	Auftragsnummer	Dokumentenart	Blatt	Blatt \sum < 04
1	2	3	4	5	6	7	8	MuM.2025.001.PL	Schema	01	14	02 >
							Ersatz für:					

29.04.2026



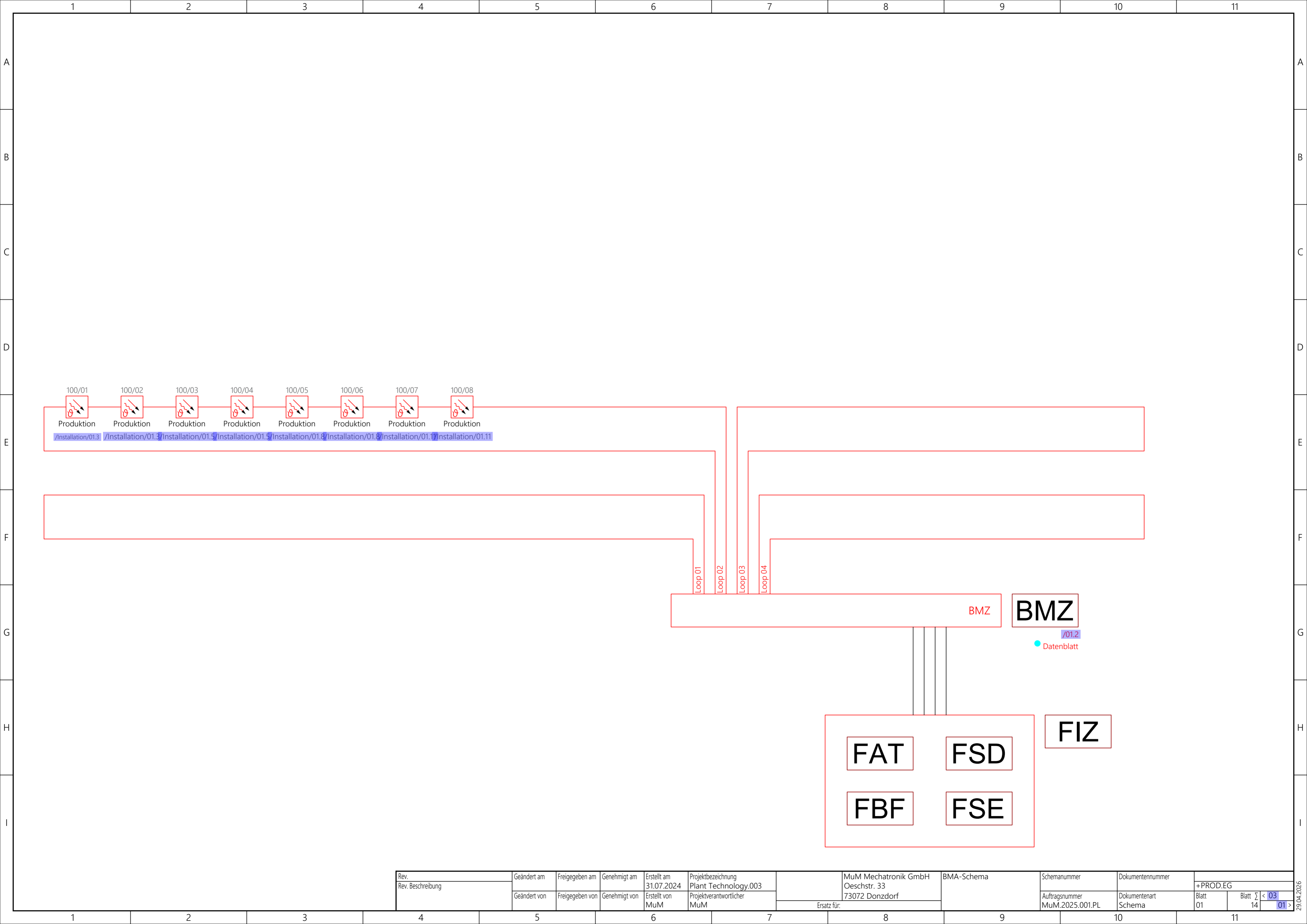
Rev. /Blatt	/Projekt	Geändert am	Freigegeben am	Genehmigt am	Erstellt am	Projektbezeichnung	MuM Mechatronik GmbH	Motoren, Pumpenantriebe	Schemanummer	Dokumentnummer		
Revisions Beschreibung		Geändert von	Freigegeben von	Genehmigt von	Erstellt von	Projektverantwortlicher	Oeschstr. 33		Auftragsnummer	Dokumentenart	Blatt	Blatt \sum < 01
1	2	3	4	5	6	7	73072 Donzdorf		MuM.2025.001.PL	Schema	02	14 < 03 >
							Ersatz für:					



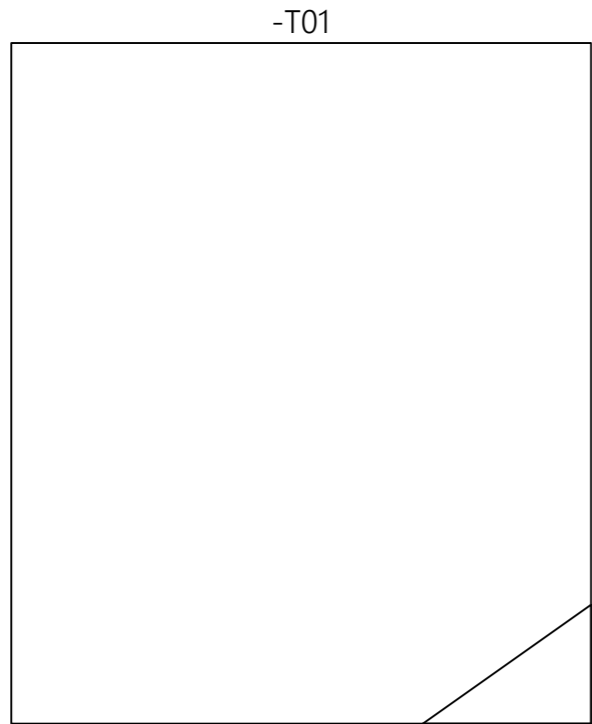
-A01

/02.3	0	DI.00.00	Motor Pumpe 1 EIN
	1	DI.00.01	
	2	DI.00.02	
	3	DI.00.03	
	4	DI.00.04	
	5	DI.00.05	
	6	DI.00.06	
	7	DI.00.07	
	8		
	9		
	10		
	11		
	12		
	13		
	14		
	15		
	GND		
	SHP		

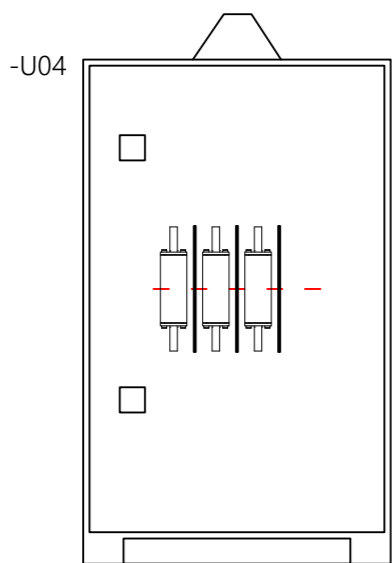
Rev. /Blatt	/Projekt	Geändert am	Freigegeben am	Genehmigt am	Erstellt am	Projektbezeichnung	MuM Mechatronik GmbH	SPS I/O-Karte	Schemanummer	Dokumentnummer		
Revisions Beschreibung		Geändert von	Freigegeben von	Genehmigt von	Erstellt von	Projektverantwortlicher	Oeschstr. 33		Auftragsnummer	Dokumentenart	Blatt	Blatt Σ
1		2		3	MuM	MuM	73072 Donzdorf		MuM.2025.001.PL	Schema	03	14
							Ersatz für:				< 02	01 >



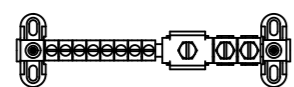
Rev.	Geändert am	Freigegeben am	Genehmigt am	Erstellt am	Projektbezeichnung	MuM Mechatronik GmbH	BMA-Schema	Schemanummer	Dokumentennummer	+PROD.EG	
Rev. Beschreibung	Geändert von	Freigegeben von	Genehmigt von	31.07.2024	Plant Technology.003	Oeschstr. 33		Auftragsnummer	Dokumentenart	Blatt	Blatt
				Erstellt von	Projektverantwortlicher	73072 Donzdorf		MuM.2025.001.PL	Schema	01	14
				MuM	MuM	Ersatz für:					< 03
											01 >



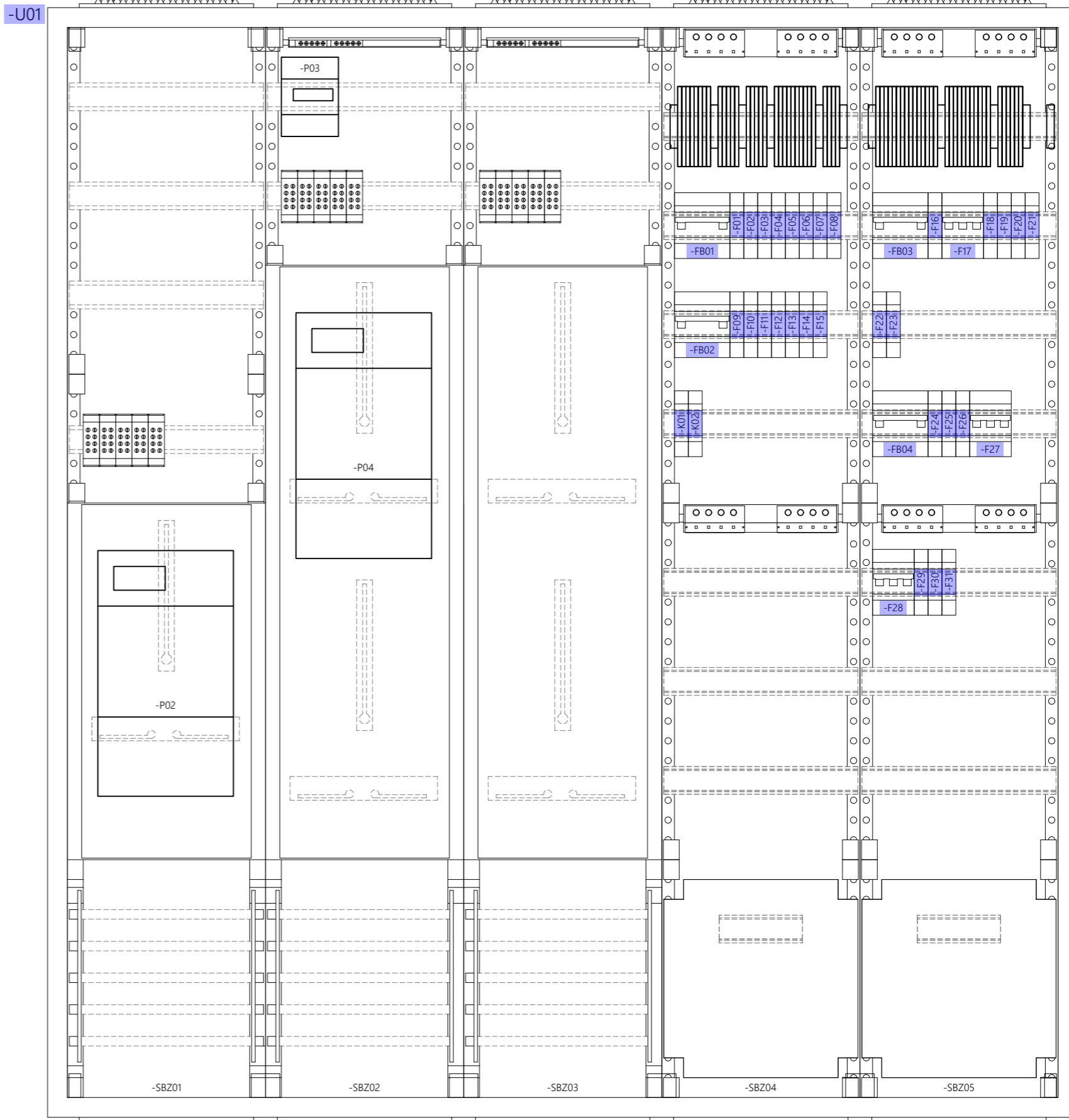
Hybrid Wechselrichter



Hausanschlusskasten TR1

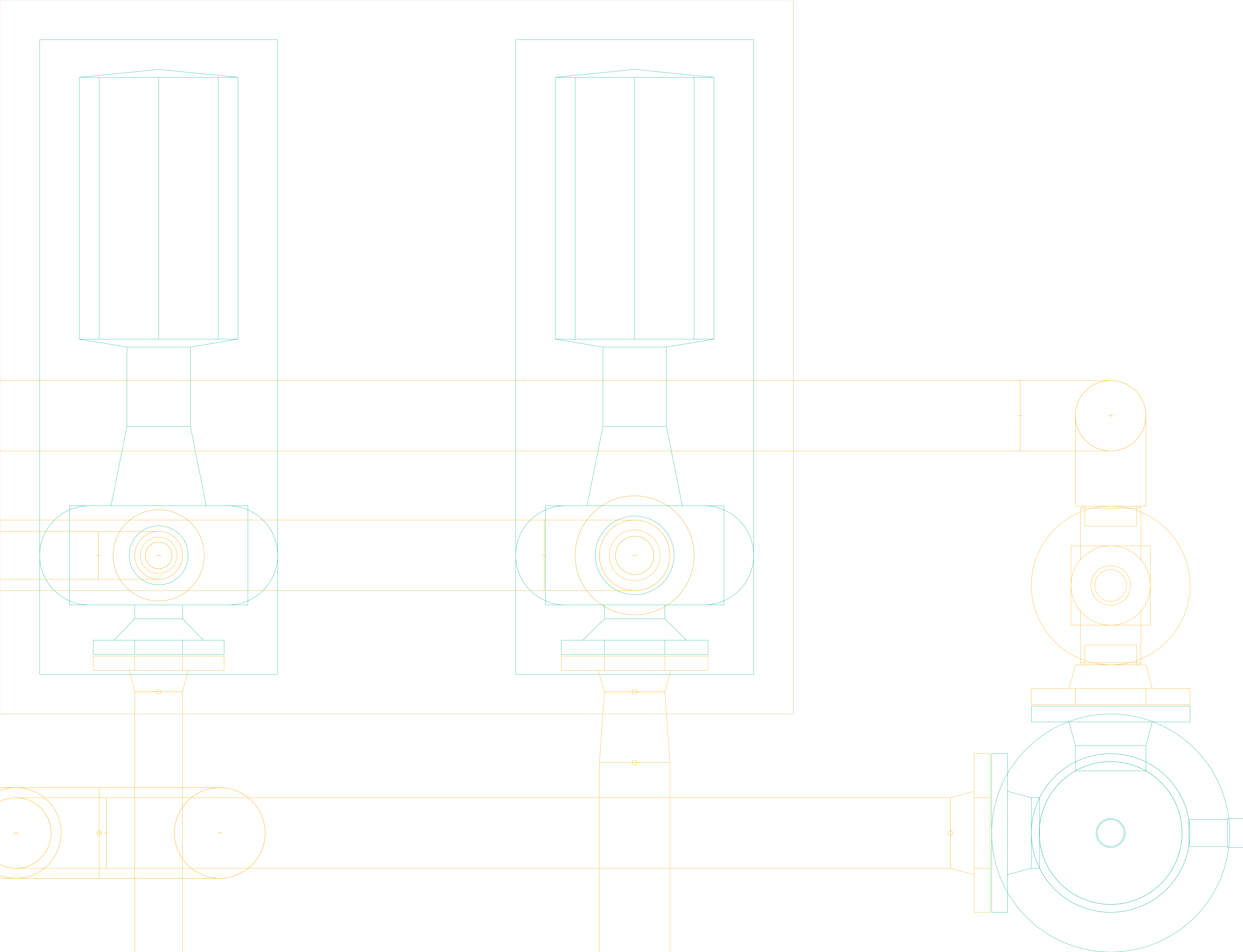


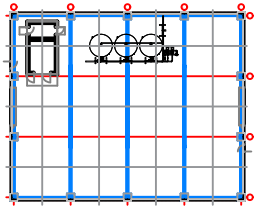
Potentialausgleichsschiene

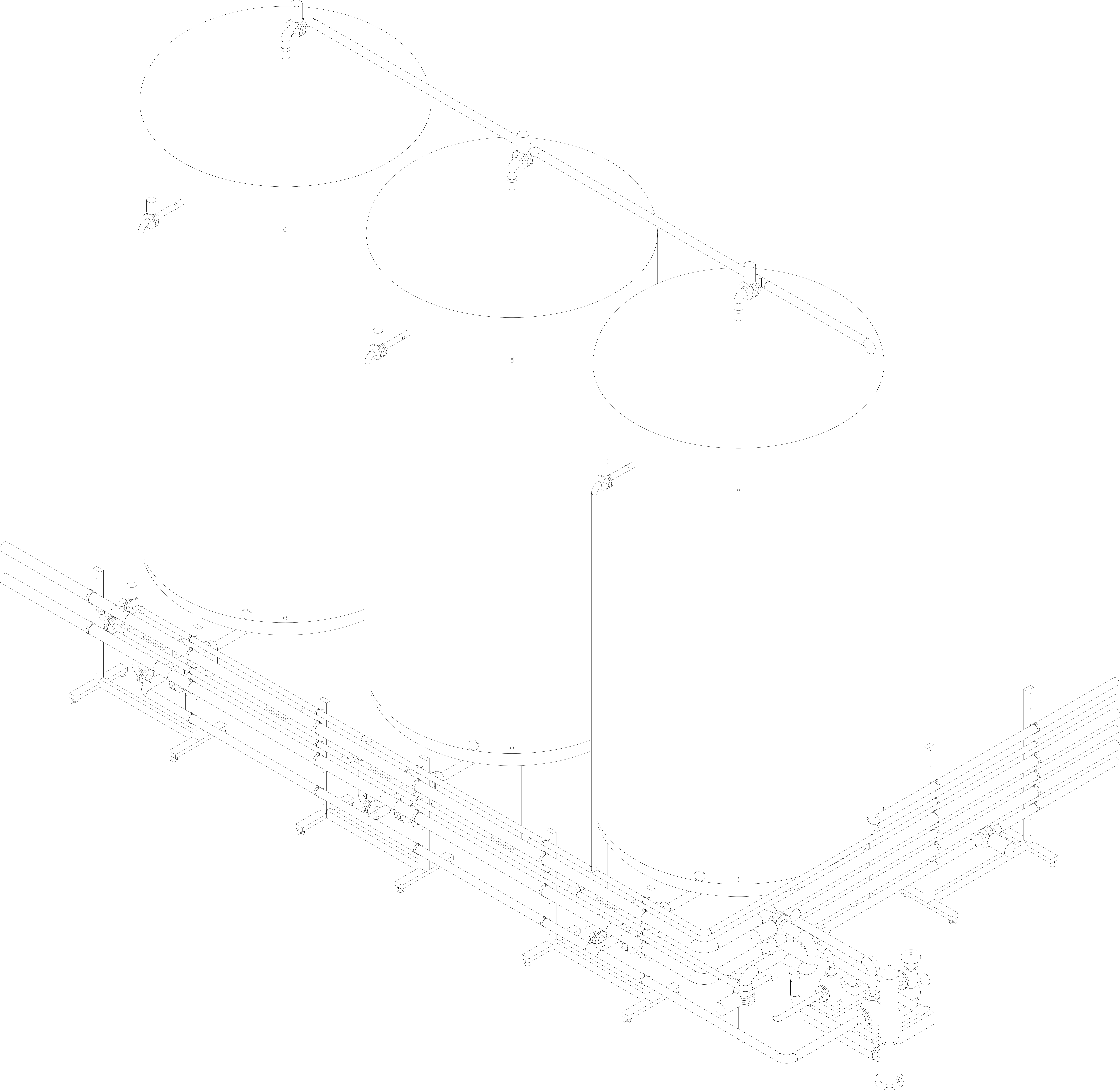


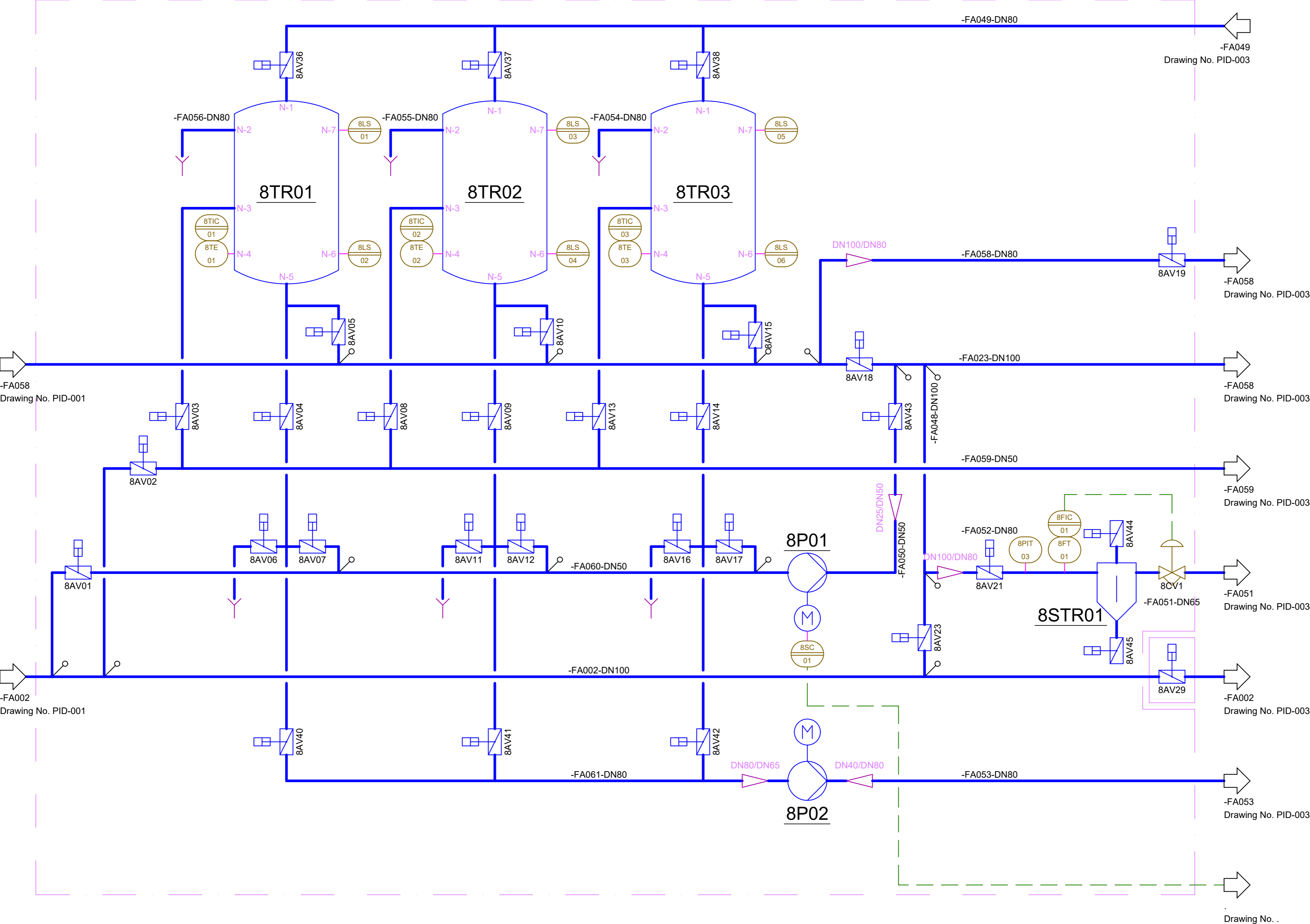
NSHV

Rev. /Blatt	/Projekt	Geändert am	Freigegeben am	Genehmigt am	Erstellt am	Projektbezeichnung	MuM Mechatronik GmbH	NSHV Verteileraufbauplan	Schemanummer	Dokumentnummer	+PROD.EG
Revisions Beschreibung		Geändert von	Freigegeben von	Genehmigt von	Erstellt von	Plant Technology.003	Oeschstr. 33	HAK	Auftragsnummer	Dokumentenart	Blatt < 01
1	2	3	4	5	6	7	8	9	10	11	12
Ersatz für:							MuM	NSHV	MuM.2025.001	Plant Technology.003_BillOfMaterial	11









Drawing No. PID-003

Drawing No. PID-003

Drawing No. PID-001

Drawing No. PID-003

Drawing No. PID-003

Drawing No. PID-003

Drawing No. PID-001

Drawing No. PID-003

Drawing No. PID-003

Drawing No. .