

**Neue CAE-Software eXs verbessert unternehmensinterne Standards**

Projekt: Tausende Schalt- und Schemapläne in kurzer Zeit migrieren  
 Kunde: Kranbauer Brun Marti Dytan AG, Nebikon, Schweiz

Mit eXs hat MuM Anfang 2020 eine komplett neue CAE-Software (Computer Aided Engineering) auf den Markt gebracht, die aber voll Daten- und weitgehend bedienkompatibel zum seit 1993 bewährten Vorgänger eScad ist, was Bestandskunden wie dem Kranbauer Brun Marti Dytan AG den Umstieg leicht macht. Hier gelang es mit Hilfe des MuM-Teams in nur gut einem Jahr, 400 Projekte mit Tausenden von Schalt- und Schemaplänen zu migrieren, die Datenbank weitgehend zu bereinigen und bessere Unternehmensstandards in der Dokumentation zu etablieren.

Kransysteme der Brun Marti Dytan AG kommen in Stahlproduktion, Helikopterbau, Fernwärme-, Recycling- und Müllverbrennungs-Anlagen und etlichen weiteren Anwendungen zum Einsatz. Pro Jahr entstehen 4-6 neue Anlagen, viele bestehende werden gewartet, ältere modernisiert und umgebaut. „Wir denken in Jahrzehnten“ sagt Bernhard Kayser, der als Elektroingenieur Krantechnik und Qualitätsleiter bei Brun Marti Dytan arbeitet. „Das bedeutet, dass wir stets auch auf alte Pläne und Dokumentationen zurückgreifen müssen.“



**New CAE Software eXs helping to improve corporate standards**

Project: Migrate thousands of circuit and schematic diagrams in short time  
 Customer: Crane manufacturer Brun Marti Dytan AG, Nebikon, Switzerland

In early 2020 M+M introduced eXs, a brand new CAE (Computer Aided Engineering) software package redesigned from scratch, fully data compatible and largely user interface compatible with its predecessor eScad, proven since 1993, easing the transition for all existing users including the crane manufacturer Brun Marti Dytan AG. Assisted by the M+M team, in just over a year it was possible to migrate 400 projects with thousands of circuit and schematic diagrams, to largely clean up the database and to establish better corporate standards in the documentation.

Crane systems from Brun Marti Dytan AG are used in steel production, helicopter construction, district heating, recycling and waste incineration plants as well as a number of other applications. 4-6 new facilities are created per year, many existing ones are maintained, older ones are modernized and converted. "We think in terms of decades" says Bernhard Kayser, who works as an electrical engineer for crane technology and quality manager at Brun Marti Dytan. "This means that we must always be able to access old plans and documentation."



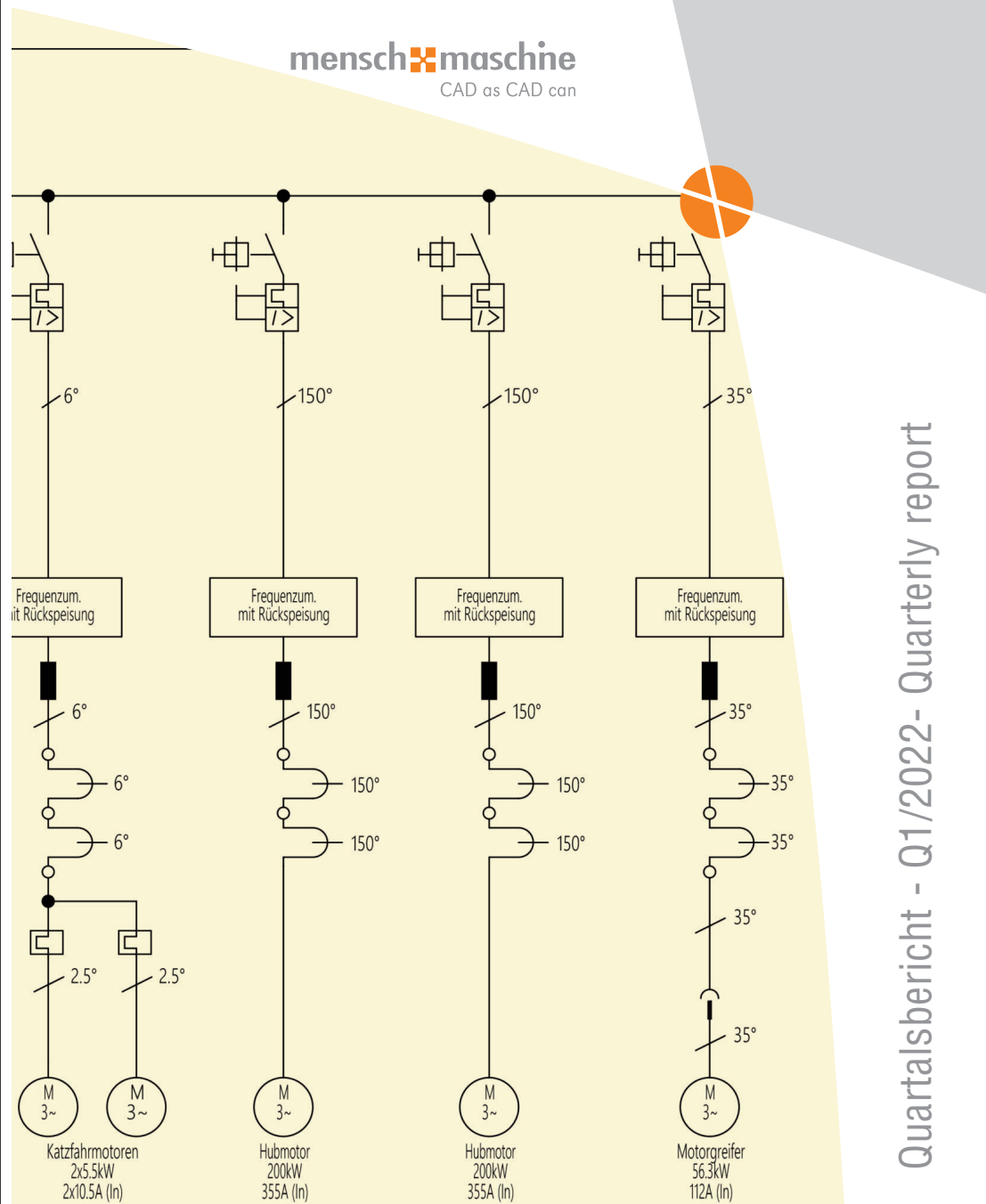
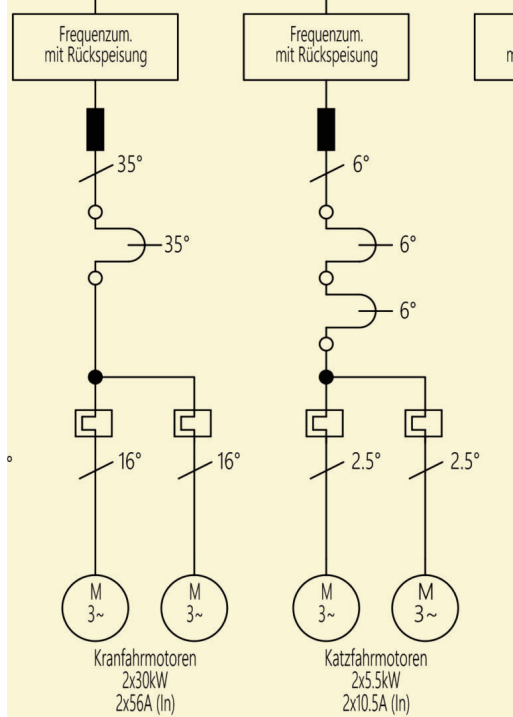
**Mensch und Maschine**

**Software SE**

Argelsrieder Feld 5  
 D-82234 Wessling

Tel. +49 (0) 81 53 / 9 33 - 0  
 Fax +49 (0) 81 53 / 9 33 - 100

[www.mum.de](http://www.mum.de)

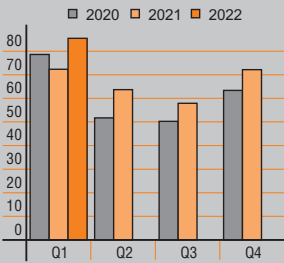


## Quartalsbericht Q1/2022

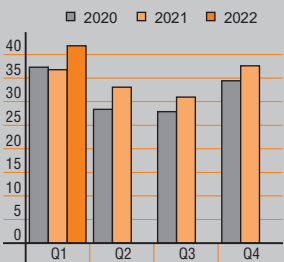
### Das 1. Quartal 2022 im Überblick

- Stärkstes Quartal der Firmengeschichte
- Umsatz: EUR 85,41 Mio / +18%
- Rohertrag: EUR 41,85 Mio / +14%
- EBIT: EUR 13,38 Mio / +20%
- Netto: EUR 8,34 Mio / +25%  
Pro Aktie: 49 Cent (Vj 40)
- Cashflow: EUR 11,69 Mio (Vj 16,59)
- Netto-Gewinnziel 144-150 Cent/Aktie (+14-19%) sowie Dividenden-Ziel 135-140 Cent für 2022 bekräftigt

### Umsatz / Revenue (in MEUR)



### Rohertrag / Gross profit (in MEUR)



## Zwischenlagebericht Q1/2022

### Stärkstes Quartal der Firmengeschichte

Mensch und Maschine Software SE (MuM) hat das Jahr 2022 mit dem stärksten Quartal in der Firmengeschichte begonnen und seine Rekordjagd mit zweistelligen Umsatz- und Ergebnis-Zuwächsen fortgesetzt.

### Umsatz: Software +12% / Systemhaus +21%

Der Konzernumsatz lag mit EUR 85,41 Mio (Vj 72,34 / +18%) auch deutlich über dem alten Rekord EUR 78,63 Mio aus Q1/2020. EUR 24,68 Mio (Vj 22,03 / +12%) wurden mit Software und EUR 60,73 Mio (Vj 50,31 / +21%) im Systemhaus-Geschäft Erlöst.

### Rohertrag: Beide Segmente +14%

Der Rohertrag kletterte auf EUR 41,85 Mio (Vj 36,77), mit einem gleichmäßig auf die Software mit EUR 22,51 Mio (Vj 19,78) und das Systemhaus mit EUR 19,35 Mio (Vj 16,99) verteilten Wachstum von +14%.

### EBIT: Software +19% / Systemhaus +21%

Das Betriebsergebnis EBIT übertraf mit EUR 13,38 Mio (Vj 11,16 / +20%) klar den Vorjahres-Rekord, wobei die Software mit EUR 7,65 Mio (Vj 6,42 / +19%) und das Systemhaus mit EUR 5,73 Mio (Vj 4,74 / +21%) fast gleiche prozentuale Beiträge lieferten.

### Nettogewinn steigt überproportional +25%

Der Nettogewinn nach Anteilen Dritter stieg sogar um +25% auf EUR 8,34 Mio (Vj 6,68) bzw. 49 Cent (Vj 40) pro Aktie. Hier ist die tatsächliche Jahres-Steuerquote von 29,4% des Jahres 2021 auch für 2022 unterstellt.

### Operativer Cashflow: 40% über Nettogewinn

Der operative Cashflow kam 40% über dem Nettogewinn mit EUR 11,69 Mio (Vj 16,59) bzw. 69 Cent (Vj 99) pro Aktie auf einem absolut zufriedenstellenden Niveau herein. Mit fast 150% über Netto war im Q1/2021 ein Peak verzeichnet worden, im Gesamtjahr 2021 waren es dann 73%. Schwankungen dieser Art sind beim von vielen Parametern abhängigen Cashflow völlig normal, weshalb Prognosen hier schwierig wären.

### Brutto-Mitarbeiterzahl aktuell bei 1.087

Die Brutto-Mitarbeiterzahl im Konzern zum 31.3.2022 lag bei 1.087 Personen (Vj 1.049). Das Vollzeit-Äquivalent im Q1/2022 betrug 1.013 Personen (Vj 965), mit 517 (Vj 491) im Software-Segment und 496 (Vj 474) im Systemhaus-Segment.

## Quarterly report Q1/2022

## Management report Q1/2022

### Strongest quarter ever in M+M history

Mensch und Maschine Software SE (M+M) started the year 2022 with the strongest quarter ever in the company's history and continued its record chasing, including double digit sales and profit increases.

### Sales: Software +12% / VAR Business +21%

Sales at EUR 85.41 mln (PY: 72.34 / +18%) also significantly exceeded the previous record EUR 78.63 mln from Q1/2020. The Software segment contribution was EUR 24.68 mln (PY: 22.03 / +12%), and EUR 60.73 mln (PY: 50.31 / +21%) sales were contributed by the VAR Business.

### Gross profit: Both segments +14%

Group gross profit climbed to EUR 41.85 mln (PY: 36.77), with equal +14% growth from Software at EUR 22.51 mln (PY: 19.78) and VAR Business at EUR 19.35 mln (PY: 16.99).

### EBIT: Software +19% / VAR Business +21%

Operating profit EBIT at EUR 13.38 mln (PY: 11.16 / +20%) clearly exceeded the previous year's record, with nearly equal growth percentage from Software at EUR 7.65 mln (PY: 6.42 / +19%) and VAR Business at EUR 5.73 mln (PY: 4.74 / +21%).

### Net profit: Disproportionate +25% growth

Net profit after minority shares grew by as much as +25% to EUR 8.34 mln (PY: 6.68), or 49 Cents (PY: 40) per share. The net profit calculation is based on the actual 29.4% full year 2021 tax rate, to which Q1/2021 was also restated.

### Operating cash flows: 40% above net profit

Operating cash flows came in 40% above net profit at EUR 11.69 mln (PY: 16.59) or 69 Cents (PY: 99) per share, which is a highly satisfactory level. At nearly 150% above net, Q1/2021 cash flows had marked a peak, while full year 2021 finished at 73%. Such volatility is normal with cash flows which are dependent on many factors, and why any guidance would be difficult.

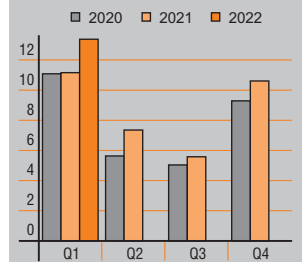
### Gross headcount 1,087

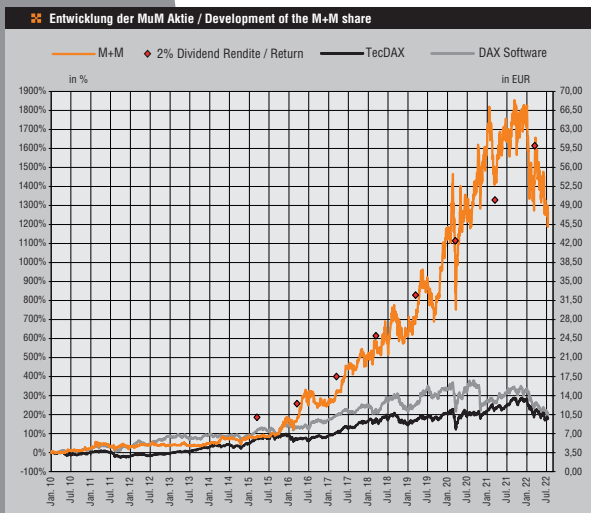
Group gross headcount was 1,087 people as of March 31, 2022 (PY: 1,049). The average full time equivalent in Q1/2022 was 1,013 (PY: 965), with 517 (PY: 491) people working for M+M Software and 496 (PY: 474) for the VAR Business.

### The first quarter 2022 at a glance

- Strongest quarter ever in M+M history
- Sales: EUR 85.41 mln / +18%
- Gross profit: EUR 41.85 mln / +14%
- EBIT: EUR 13.38 mln / +20%
- Net profit: EUR 8.34 mln / +25%  
EPS: 49 Cents (PY: 40)
- Cash flows: EUR 11.69 mln (PY: 16.59)
- Net profit target 144-150 Cents/share (+14-19%) as well as Dividend target 135-140 Cents for 2022 underlined

### EBIT (in MEUR)





#### Bilanzentwicklung / Aktienrückkauf

Die Bilanzsumme betrug EUR 169,13 Mio (31.12.2021: 160,79 / +5%), das Eigenkapital lag bei EUR 93,82 Mio (31.12.2021: 92,80 / +1%), die Eigenkapitalquote betrug 55,5% (31.12.2021: 57,7%).

Wir haben die Marktschwäche seit Januar zum Rückkauf von 151.964 Aktien mit einem Durchschnittskurs von 52,29 Euro genutzt, wofür EUR 7,95 Mio eingesetzt wurden.

Zum 31.3.22 wurden 344.892 eigene Aktien (31.12.21: 192.928) mit Anschaffungskosten von EUR 12,07 Mio (31.12.21: 4,13) oder EUR 35,00 pro Aktie (31.12.21: 21,38) gehalten, was 2,01% des gezeichneten Kapitals entspricht (31.12.21: 1,13%).

Gemäß IFRS werden eigene Aktien bilanziell als eingezogen behandelt und deshalb im Eigenkapital mit negativem Wert angesetzt. Das ist der Grund, warum die EK-Quote trotz hohem Bilanzgewinn gesunken ist.

#### Risiken

Die im Geschäftsbericht 2021 auf den Seiten 18/19 aufgeführte Risikoaufstellung muss inzwischen um den Ukraine-Konflikt ergänzt werden, der aber unser Geschäft bisher noch nicht signifikant belastet hat. Im Falle einer globalen Eskalation könnte jedoch ein stärker negativer Einfluss nicht mehr ausgeschlossen werden.

#### Ausblick

Nach dem starken Jahresstart erwarten wir für das Gesamtjahr 2022 weiterhin einen Rohertrags-Zuwachs in der Bandbreite von +8-12% auf EUR 150-155 Mio sowie einen Anstieg des Nettogewinns um +18-24 Cent auf 144-150 Cent/Aktie (+14-19%).

Bei Zielerreichung ist eine Dividende von 135-140 Cent geplant, nachdem auf der Hauptversammlung am 11. Mai 2022 eine Ausschüttung von 120 Cent (Vj 100) für das Jahr 2021 zur Abstimmung kommt.

#### Alle Zielsetzungen stehen unter Vorbehalt

Alle hier genannten Ziele stehen unter dem Vorbehalt, dass die Marktbedingungen in etwa so eintreten, wie sie in den Planungsmodellen angenommen wurden.

Es kann daher keine Garantie für das Erreichen der Ziele übernommen werden. Dies gilt insbesondere für den Fall einer globalen Eskalation des Ukraine-Konflikts.

Wessling, 21. April 2022  
Das geschäftsführende Direktorium

#### Balance sheet development / Share buyback

Total assets were EUR 169.13 mln (Dec 31, 2021: 160.79 / +5%). Shareholders' equity was EUR 93.82 mln (Dec 31, 2021: 92.80 / +1%), the equity ratio was 55.5% (Dec 31, 2021: 57.7%).

We used the weakness in the stock market since January to buy back 151,964 shares at an average EUR 52.29 per share, spending a total amount of EUR 7.95 mln.

As of March 31, 2022, we held 344,892 shares of treasury stock (Dec 31, 2021: 192,928), carried at cost amounting to EUR 12.07 mln (Dec 31, 2021: 4.13) or EUR 35.00 / share (Dec 31, 2021: 21.38), representing 2.01% (Dec 31, 2021: 1.13%) of the issued capital.

According to IFRS treasury stock is treated in the balance sheet like retired shares and deducted from equity. This is why the equity ratio slipped despite a high retained profit.

#### Risks

The list of risks printed in the annual report 2021 on the pages 18/19 has meanwhile to be supplemented by the Ukraine conflict, which so far did not have a significant negative impact on our business. In the event of a global escalation, however, a stronger negative impact could no longer be ruled out.

#### Outlook

After the strong start of the year we further expect gross profit to grow within a +8-12% bandwidth to EUR 150-155 mln and aim for a net profit increase by +18-24 Cents to 144-150 Cents per share (+14-19%).

Assuming we achieve this target, we plan to increase the dividend to 135-140 Cents, while in the annual shareholders' meeting on May 11, 2022, the dividend proposal for fiscal year 2021 will be 120 Cents (PY: 100).

#### All estimates subject to error

All forward looking statements made herein are subject to market conditions occurring in line with estimations in the planning models set up by the management.

Therefore no guarantee can be undertaken for meeting these estimates.

This applies in particular in the event of a global escalation of the Ukraine conflict.

Wessling, April 21, 2022  
The Managing Directors

## Quartalsbericht Q1/2022

Gewinn- und Verlustrechnung (ungeprüft) / Statement of income (unaudited)						
Beträge in TEUR	Amounts in KEUR	Q1/2022	Δ%	Q1/2021		
<b>Umsatzerlöse</b>	<b>Revenues</b>	<b>85.407</b>	<b>100%</b>	<b>+18%</b>	<b>72.339</b>	<b>100%</b>
Materialaufwand	Cost of materials	-43.553	-51,0%	+22%	-35.570	-49,2%
<b>Rohertrag</b>	<b>Gross margin</b>	<b>41.854</b>	<b>49,0%</b>	<b>+14%</b>	<b>36.769</b>	<b>50,8%</b>
Personalaufwand	Personnel expenses	-23.148	-27,1%	+7,2%	-21.587	-29,8%
Sonstiger betrieblicher Aufwand	Other operating expenses	-3.790	-4,4%	+29%	-2.937	-4,1%
Sonstige betriebliche Erträge	Other operating income	882	1,0%	-32%	1.289	1,8%
<b>Betriebsergebnis EBITDA</b>	<b>Operating result EBITDA</b>	<b>15.798</b>	<b>18,5%</b>	<b>+17%</b>	<b>13.534</b>	<b>18,7%</b>
Planmäßige Abschreibungen	Depreciation	-893	-1,0%	-10%	-993	-1,4%
Abschreibungen Leasing (IFRS 16)	Depreciation finance leasing (IFRS 16)	-1.424	-1,7%	+11%	-1.284	-1,8%
Abschreibungen aus Kaufpreisverteilung	Amortisation PPA	-99	-0,1%	±0%	-99	-0,1%
<b>Betriebsergebnis EBIT</b>	<b>Operating result EBIT</b>	<b>13.382</b>	<b>15,7%</b>	<b>+20%</b>	<b>11.158</b>	<b>15,4%</b>
Finanzergebnis	Financial result	-182	-0,2%	-40%	-301	-0,4%
<b>Ergebnis vor Steuern</b>	<b>Result before taxes</b>	<b>13.200</b>	<b>15,5%</b>	<b>+22%</b>	<b>10.857</b>	<b>15,0%</b>
Ertragsteuern	Taxes on income	-3.883	-4,5%	+22%	-3.194 <sup>1</sup>	-4,4%
Ergebnis nach Steuern	Net result after taxes	9.317	10,9%	+22%	7.663	10,6%
davon den Aktionären der MuM SE zuzurechnen	thereof attributable to M+M SE shareholders	<b>8.337</b>	<b>9,8%</b>	<b>+25%</b>	<b>6.680</b>	<b>9,2%</b>
davon den Anteilen anderer Gesellschafter zuzurechnen	thereof attributable to minority shareholders	980	1,1%	-0,3%	983	1,4%
Ergebnis je Aktie in EUR	Net income per share in EUR	0,4943		+25%	0,3968	
Durchschnittlich im Umlauf befindliche Aktien in Mio Stück	Weighted average shares outstanding in million	16,865		+0,2%	16,832	

<sup>1</sup> Steuerquoten: 2022 (erwartet) 29,4% / 2021 (nachjustiert) 29,4%  
<sup>1</sup> Tax rates: 2022 (estimated) 29,4% / 2021 (restated) 29,4%

## Quarterly report Q1/2022

Bilanz (ungeprüft) / Balance sheet (unaudited)						
Beträge in TEUR	Amounts in KEUR	31.03.2022	Δ%	31.12.2021		
Zahlungsmittel und Zahlungsmitteläquivalente	Cash and cash equivalents	20.328	+2%	19.995		
Forderungen aus Lieferungen und Leistungen	Trade accounts receivable	37.056	+22%	30.432		
Vorräte	Inventories	5.162	+30%	3.985		
Sonstige kurzfristige Vermögensgegenstände	Prepaid expenses and other current assets	7.089	+19%	5.978		
<b>Kurzfristige Vermögensgegenstände, gesamt</b>	<b>Total current assets</b>	<b>69.635</b>	<b>41,2%</b>	<b>+15%</b>	<b>60.390</b>	<b>37,6%</b>
Sachanlagevermögen	Property, plant and equipment	4.451	+1%	4.404		
Immobilien	Real estate	17.844	-1%	17.941		
Sonstige immaterielle Vermögensgegenstände	Intangible assets	17.235	-1%	17.348		
Geschäfts- und Firmenwert	Goodwill	47.874	0%	47.874		
Sonstige finanzielle Vermögenswerte	Other Investments	31	0%	31		
Nutzungsrechte Leasing (IFRS 16)	Right of use leasing contracts (IFRS 16)	10.731	-6%	11.471		
Latente Steueransprüche	Deferred taxes	1.329	+0%	1.329		
<b>Langfristige Vermögenswerte, gesamt</b>	<b>Total non current assets</b>	<b>99.495</b>	<b>58,8%</b>	<b>-1%</b>	<b>100.398</b>	<b>62,4%</b>
<b>Vermögenswerte (Aktiva), gesamt</b>	<b>Total assets</b>	<b>169.130</b>	<b>100%</b>	<b>+5%</b>	<b>160.788</b>	<b>100%</b>
Kurzfristige Darlehen und kurzfristiger Anteil an langfristigen Darlehen	Short term debt and current portion of long term debt	3.054	-2%	3.109		
Kurzfr. Anteil Finanzleasingverbindlichkeiten (IFRS 16)	Current finance lease obligations (IFRS 16)	4.448	-5%	4.692		
Verbindlichkeiten aus Lieferungen und Leistungen	Trade accounts payable	12.443	-10%	13.848		
Kurzfristige Rückstellungen	Accrued expenses	10.315	-13%	11.862		
Umsatzabgrenzungsposten	Deferred revenues	11.635	+233%	3.494		
Verbindlichkeiten aus Ertragsteuern	Income tax payable	5.066	+85%	2.744		
Sonstige kurzfristige Schulden	Other current liabilities	8.408	+19%	7.049		
<b>Kurzfristige Schulden, gesamt</b>	<b>Total current liabilities</b>	<b>55.369</b>	<b>32,7%</b>	<b>+18%</b>	<b>46.798</b>	<b>29,1%</b>
Langfristige Darlehen	Long term debt, less current portion	4.138	-13%	4.768		
Langfristige Finanzleasingverbindlichkeiten (IFRS 16)	Long term finance lease obligations (IFRS 16)	6.406	-7%	6.897		
Grundsichergesicherte Immobilienfinanzierung	Mortgage-secured real estate financing	3.757	-5%	3.944		
Latente Steuerschulden	Deferred taxes	4.540	-1%	4.566		
Pensionsrückstellungen	Pension accruals	1.018	+10%	928		
Sonstige Rückstellungen	Other accruals	86	0%	86		
<b>Langfristige Schulden, gesamt</b>	<b>Total non current liabilities</b>	<b>19.945</b>	<b>11,8%</b>	<b>-6%</b>	<b>21.189</b>	<b>13,2%</b>
Gezeichnetes Kapital	Share capital	17.149	0%	17.149		
Kapital- und andere Rücklagen	Capital reserve and other reserves	45.120	0%	45.120		
Eigene Anteile	Treasury stock	-12.071	+193%	-4.126		
Bilanzgewinn	Retained earnings	36.469	+30%	28.132		
Kumuliertes übriges Eigenkapital	Other comprehensive income / loss	-1.131	0%	-1.131		
Anteile anderer Gesellschafter	Minority interest	7.159	+11%	6.476		
Wechselkursdifferenzen	Currency exchange gains/losses	1.121	-5%	1.181		
<b>Eigenkapital, gesamt</b>	<b>Total shareholders' equity</b>	<b>93.816</b>	<b>55,5%</b>	<b>+1%</b>	<b>92.801</b>	<b>57,7%</b>
<b>Eigenkapital und Schulden (Passiva), gesamt</b>	<b>Total liabilities and shareholders' equity</b>	<b>169.130</b>	<b>100%</b>	<b>+5%</b>	<b>160.788</b>	<b>100%</b>

## Quartalsbericht Q1/2022

Kapitalflussrechnung (ungeprüft) / Statement of cash flows (unaudited)			
Beträge in TEUR	Amounts in KEUR	Q1/2022	Q1/2021
<b>Ergebnis nach Steuern</b>	<b>Net result after tax</b>	<b>9.317</b>	<b>7.663</b>
Zinsergebnis	Interest result	28	49
Wertminderung / Abschreibungen	Depreciation and amortization	2.416	2.376
Sonstige zahlungsunwirksame Erträge / Aufwendungen	Other non cash income / expenses	8.112	7.177
Zu-/Abnahme der Rückstellungen und Wertberichtigungen	Increase/decrease in provisions and accruals	-1.470	-453
Gewinn/Verlust aus dem Abgang von Anlagevermögen	Losses/gains on the disposal of fixed assets	0	-5
Veränderungen des Nettoumlaufvermögens	Change in net working capital	-6.718	-213
<b>Aus betrieblicher Tätigkeit erwirtschaftete (eingesetzte) Zahlungsmittel</b>	<b>Net cash provided by (used in) operating activities</b>	<b>11.685</b>	<b>16.594</b>
Erwerb von Tochterunternehmen, abzüglich erworbener Zahlungsmittel	Purchase of subsidiaries, net of cash	0	-2.595
Erwerb von Immobilien	Purchase of real estate	0	-39
Erwerb von sonstigem Anlagevermögen	Purchase of other fixed assets	-834	-969
Verkauf von sonstigem Anlagevermögen	Sale of other fixed assets	0	8
<b>Aus der Investitionstätigkeit erwirtschaftete (eingesetzte) Zahlungsmittel</b>	<b>Net cash provided by (used in) investing activities</b>	<b>-834</b>	<b>-3.595</b>
Einzahlungen aus Eigenkapitalzuführungen	Proceeds from issuance of share capital	0	0
Zins-Ein-/Auszahlungen	Interest proceeds/payments	-28	-62
Ein-/Auszahlungen zum Kauf eigener Anteile	Purchase of treasury stock	-7.946	0
Dividendenauszahlung an MuM-Aktionäre	Dividend payment to M+M shareholders	0	0
Dividendenauszahlung an andere Gesellschafter	Dividend payment to minority shareholders	-290	-170
Ein-/Auszahlungen aus der Aufnahme/Rückführung von kurz- und langfristigen Darlehen	Proceeds from short or long term borrowings	-857	-1.837
Veränd. Finanzleasingverbindlichkeiten IFRS 16	Change in finance lease obligations (IFRS 16)	-1.419	-1.279
<b>Aus der Finanzierungstätigkeit erzielte (eingesetzte) Zahlungsmittel</b>	<b>Net cash provided by (used in) financing activities</b>	<b>-10.540</b>	<b>-3.348</b>
Wechselkursbedingte Veränderungen der liquiden Mittel	Net effect of currency translation in cash and cash equivalents	22	27
<b>Erhöhung/Verminderung der Zahlungsmittel und Zahlungsmitteläquivalente</b>	<b>Net increase/decrease in cash and cash equivalents</b>	<b>333</b>	<b>9.678</b>
<b>Zahlungsmittel und Zahlungsmitteläquivalente zu Beginn der Periode</b>	<b>Cash and cash equivalents at beginning of period</b>	<b>19.995</b>	<b>15.977</b>
<b>Zahlungsmittel und Zahlungsmitteläquivalente am Ende der Periode</b>	<b>Cash and cash equivalents at end of period</b>	<b>20.328</b>	<b>25.655</b>

## Quarterly report Q1/2022

Segmentierung (ungeprüft) / Segmentation (unaudited)										
Beträge in TEUR / Amounts in KEUR	M+M Software			Systemhaus / VAR Business						
	Q1/2022	Δ%	Q1/2021	Q1/2022	Δ%	Q1/2021				
<b>Umsatz / Revenue</b>	<b>24.677</b>	<b>100%</b>	<b>+12%</b>	<b>22.029</b>	<b>100%</b>	<b>60.731</b>	<b>+21%</b>	<b>50.310</b>	<b>100%</b>	
Anteil am Konzern-Umsatz / Group revenue share	28,9%			30,5%		71,1%		69,5%		
Materialaufwand / Cost of materials	-2.172	-8,8%	-3,3%	-2.247	-10,2%	-41.381	-68,1%	+24%	-33.323	-66,2%
<b>Rohertrag / Gross Margin</b>	<b>22.505</b>	<b>91,2%</b>	<b>+14%</b>	<b>19.782</b>	<b>89,8%</b>	<b>19.349</b>	<b>31,9%</b>	<b>+14%</b>	<b>16.987</b>	<b>33,8%</b>
Anteil Konzern-Rohertrag / Group gross margin share	53,8%			53,8%		46,2%		46,2%		
Personalaufwand / Personnel expenses	-11.694	-47,4%	+7,3%	-10.903	-49,5%	-11.454	-18,9%	+7,2%	-10.684	-21,2%
Sonstiger betrieblicher Aufwand / Other opex	-2.323	-9,4%	+36%	-1.708	-7,8%	-1.467	-2,4%	+19%	-1.229	-2,4%
Sonstige betriebliche Erträge / Other op income	343	1,4%	-7,0%	369	1,7%	539	0,9%	-41%	920	1,8%
Planmäßige Abschreibungen / Depreciation	-518	-2,1%	+2,2%	-507	-2,3%	-375	-0,6%	-23%	-486	-1,0%
Abschreibung / Depreciation Leasing (IFRS 16)	-559	-2,3%	+8,8%	-514	-2,3%	-865	-1,4%	+12%	-770	-1,5%
Abschr. Kaufpreisverteilung / Amortisation PPA	-99	-0,4%	0%	-99	-0,4%	0	0,0%		0	0,0%
<b>Betriebsergebnis / Operating result EBIT</b>	<b>7.655</b>	<b>31,0%</b>	<b>+19%</b>	<b>6.420</b>	<b>29,1%</b>	<b>5.727</b>	<b>9,4%</b>	<b>+21%</b>	<b>4.738</b>	<b>9,4%</b>
Anteil am Konzern-EBIT / Group EBIT share	57,2%			57,5%		42,8%		42,5%		

Entwicklung Konzern-Eigenkapital (ungeprüft) / Development of shareholders' equity (unaudited)									
Beträge in TEUR	Gezeichnetes Kapital	Kapital-Rücklage	Bilanz-gewinn/-verlust	Kumuliertes übriges Eigenkapital	Eigene Anteile	Wechselkurs-differenzen	Aktionären der M+M zurechenbar	Anteile anderer Gesellschafter	Eigenkapital
Amounts in KEUR	Subscribed Capital	Capital Reserve	Profit/Loss	Other comprehensive income/loss	Treasury stock	Currency conversion	attributable to M+M SE shareholders	Minority interest	Total equity
<b>Stand 31.12.2020 / As of Dec 31, 2020</b>	<b>17.149</b>	<b>40.672</b>	<b>23.657</b>	<b>-1.530</b>	<b>-6.777</b>	<b>641</b>	<b>73.812</b>	<b>6.347</b>	<b>80.159</b>
Eigene Anteile / Treasury stock		699			374		1.073		1.073
Dividende / Dividend		4.224	-16.832		2.277		-10.331	-2.433	-12.764
Nettoergebnis / Net result			21.305				21.305	2.569	23.874
Veränd. Minderheiten / Minority interest change		-475					-475	-7	-482
Kumuliertes übriges Eigenkapital aus Pensionsbewertung Other comprehensive income from pension assessment				199			199		199
Wechselkursdifferenzen / Currency conversion				200		540	740		740
<b>Stand 31.12.2021 / As of Dec 31, 2021</b>	<b>17.149</b>	<b>45.120</b>	<b>28.132</b>	<b>-1.131</b>	<b>-4.126</b>	<b>1.181</b>	<b>86.323</b>	<b>6.476</b>	<b>92.801</b>
Eigene Anteile / Treasury stock					-7.945		-7.945		-7.945
Dividende / Dividend								-290	-290
Nettoergebnis / Net result			8.337				8.337	980	9.317
Veränd. Minderheiten / Minority interest change								-7	-7
Wechselkursdifferenzen / Currency conversion						-60	-60		-60
<b>Stand 31.3.2022 / As of Mar 31, 2022</b>	<b>17.149</b>	<b>45.120</b>	<b>36.469</b>	<b>-1.131</b>	<b>-12.071</b>	<b>1.121</b>	<b>86.655</b>	<b>7.159</b>	<b>93.816</b>

## Anhang

### Bilanzierungs- und Bewertungsmethoden

Es werden die gleichen Bilanzierungs- und Bewertungsmethoden angewandt wie im letzten Jahresabschluss zum 31.12.2021. Für die Berechnung der Ertragssteuern wird für 2022 ebenso wie für die Vorjahreszahlen die im Gesamtjahr 2021 erzielte effektive Steuerquote von 29,4% verwendet.

### Forschung & Entwicklung

Die Aufwendungen für Software-Entwicklung betragen EUR 5,91 Mio (Vj 5,52).

## Notes

### Accounting and valuation methods

The same accounting and valuation methods are applied as in the last annual report of Dec 31, 2021.

Income tax calculation is based on the actual 2021 annual tax rate amounting to 29.4% both for 2022 and PY figures.

### Research & Development

Expenses for development of software amounted to EUR 5.91 mln (PY: 5.52).

## Investitionen

Seit dem 1.1.2022 wurde in Höhe von EUR 0,83 Mio (Vj 3,60) investiert, primär in die Erneuerung des Anlagevermögens (im Vorjahr zusätzlich in den Erwerb des langjährigen CAM-Vertriebspartners in BLX).

## Capital expenditure

Since Jan 1, 2022, capital expenditure amounting to EUR 0.83 mln (PY: 3.60) was mainly spent on the renewal of fixed assets (in PY also on the acquisition of the long-standing CAM sales partner in BLX).

Termine	
11. Mai 2022	Hauptversammlung
20. Juli 2022	Halbjahresbericht 2022
20. Oktober 2022	Quartalsbericht Q3/2022
14. März 2023	Geschäftsbericht 2022
14. März 2023	Bilanzpressekonferenz
20. April 2023	Quartalsbericht Q1/2023

Events	
May 11, 2022	Annual shareholders' meeting
July 20, 2022	Half year report 2022
October 20, 2022	Quarterly report Q3/2022
March 14, 2023	Annual report 2022
March 14, 2023	Annual press conference
April 20, 2023	Quarterly report Q1/2023